

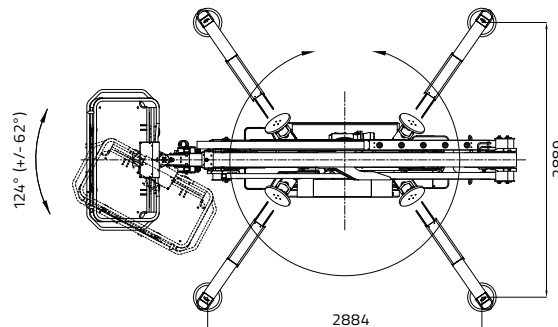
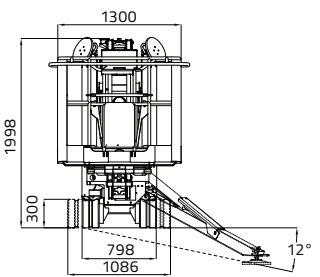
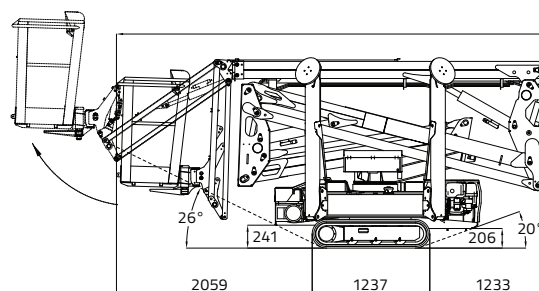
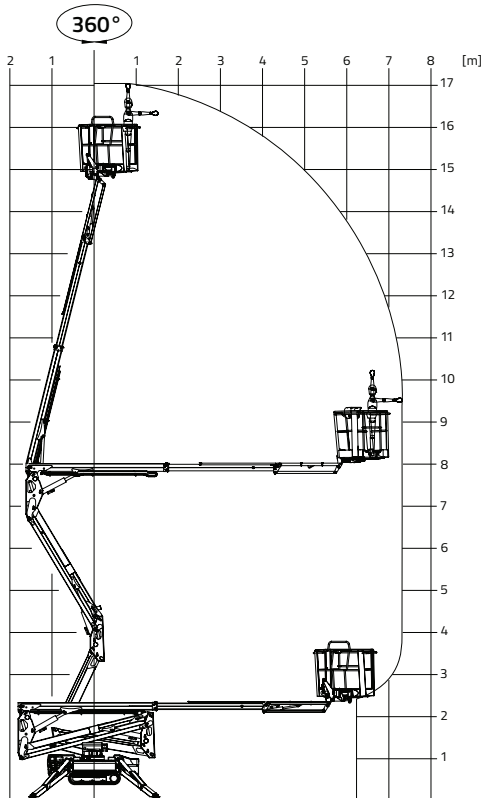
## Compacte et performante

La structure articulée, très solide en acier à haute résistance, permet une stabilité en phase d'utilisation exceptionnelle.

## Compact en productief

De zeer robuuste scharnierende constructie van hoge sterkte staal garandeert uitzonderlijke stabiliteit tijdens het gebruik.

**Capacité 230 kg** (2 personnes 80x2=160 kg + outils 70 kg)  
**Dragvermogen 230 kg** (2 personen 80x2 = 160 kg + uitrusting 70 kg)



100Ah/48V  
 Optionnel - Optioneel



17,06 m



16° / 28,7%



2.884 x 2.889mm



7,50 m



2230 kg / 4916 lb (Honda e Hatz)  
 2300 kg / 5070 lb (Lithium-ion)



Stabilisation et destabilisation automatique  
 III S de série  
 Standaard kenmerken serie performance III S



4,52 m



- Honda iGX390 Automatic rpm control 11,7CV 3.600 rpm
- HATZ 1B40 Autorev system 10CV 3.600 rpm



Télécommande  
 Afstandsbediening met kabel



3,90 m



2,2kW-230V-50Hz  
 2,2kW-110V-50Hz



GPRS-GPS



1,99 m



798 - 1086 mm



R.A.H.M.



1.335 x 690 x h.1.100 mm



0,6 - 1,4 - 2,7 km/h (Honda)  
 0,7 - 1,8 - 3,6 km/h (Hatz)



124° (+/- 62°)



1731 daN - 2,45 daN/cm<sup>2</sup>