

## Grandes performances

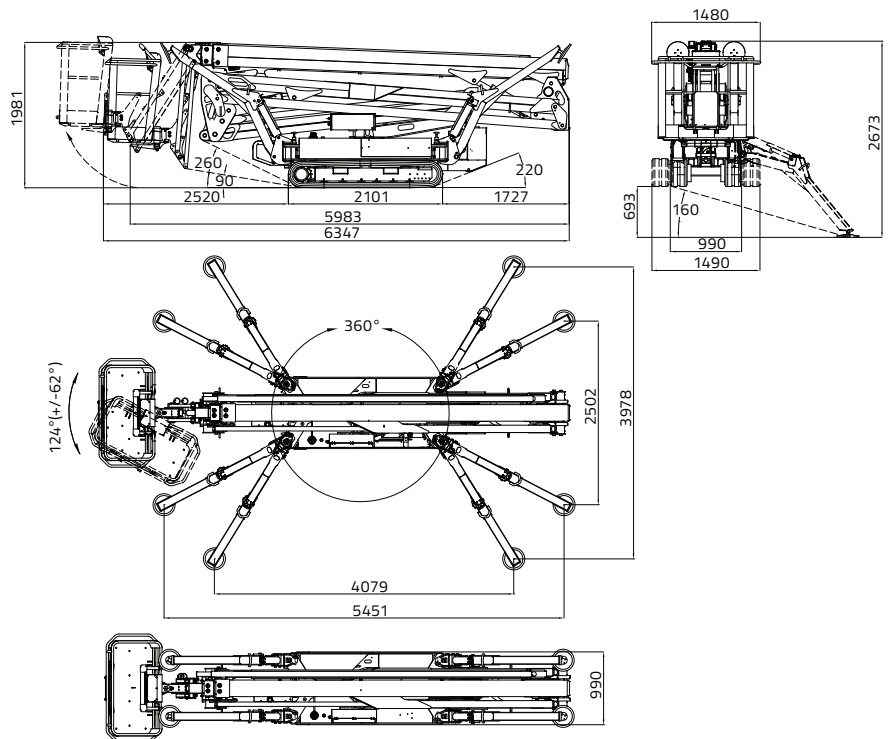
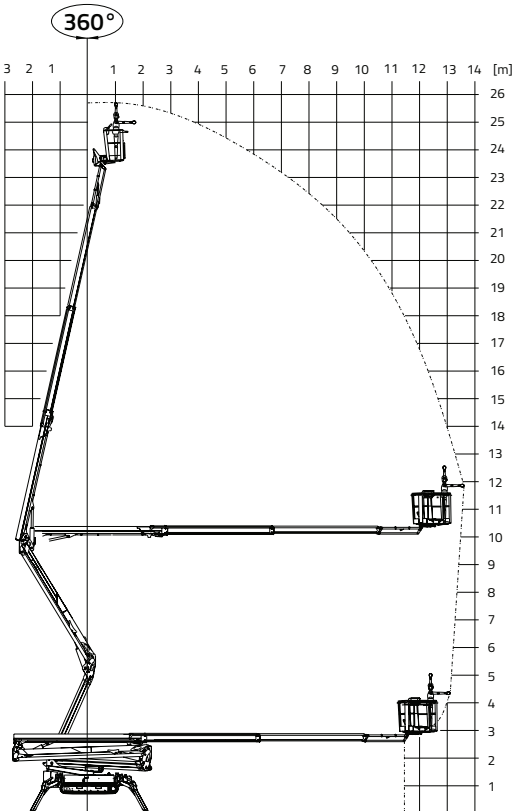
Caractéristiques exceptionnelles dans une machine compacte, avec une surface de travail et une meilleure stabilité grâce à une plus grande extension du chenillard.

## Geweldige prestaties

Exceptionele eigenschappen in een compacte machine, met een gevarieerd werkgebied en betere stabiliteit dankzij een groter bereik van de onderwagen.

**Capacité 230 kg** (2 personnes 80x2=160 kg + outils 70 kg)

**Draagvermogen 230 kg** (2 personen 80x2 = 160 kg + uitrusting 70 kg)



100Ah/76V  
Optionnel - Optioneel

25,70 m

13,75 m

6,34 m

5,70 m

1,98 m

1.335 x 690 x h 1.100 mm

124° (+/-62°)

16° / 28,7%

4.365 kg - 9.623 lb (Kubota)  
4.384 kg - 9.665 lb (Lithium-ion)

Kubota D902 Autorev system 21,6 CV 3.200 rpm

2,2kW-230V-50Hz  
2,2kW-110V-50Hz

990 / 1.490 mm

1,1 - 2 km/h

3.124 daN - 4,42 daN/cm<sup>2</sup>

Surface de stabilisation variable  
Variabele stabilisatiegebied  
4.079 x 3.978 mm - (5.451 x 2.502 mm)

Stabilisation et destabilisation automatique  
IIISe de série  
Standaard kenmerken serie performance IIISe

Télécommande  
Afstandsbediening met kabel

GPRS-GPS

R.A.H.M.