

NEUE SERIE
NEW SERIES

LIGHTLIFT 19.65 TTS

Hinowa®

RAUPENHEBEBÜHNE
Höhe 19 m

TRACKED AERIAL
PLATFORMS
19 meters height



12 m
parallel
of vertical
trajectory



Neue Fernbedienung "IIS Serie"; Maschine einfach per Tastendruck abstützen, Hubteil über einen Joystick bewegen und Stützfüße mit einer anderen Taste wieder einfahren. Alles komplett automatisch. Ein praktisches Display liefert für den Benutzer wichtige Informationen.



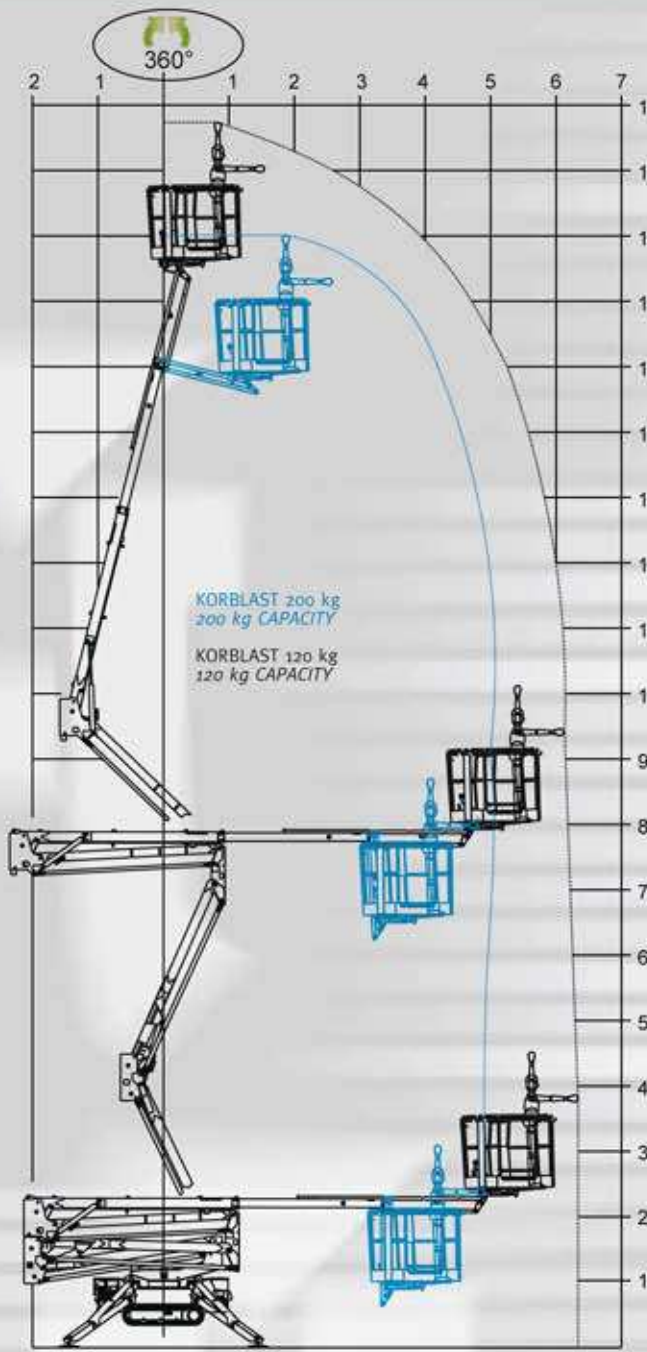
New wired remote control "IIS series": just press one button to stabilize the machine, move one joystick to activate the aerial part and press another button to destabilize the machine. All this can be done automatically; a convenient display gives useful information to the user.

Serienmäßige Abstütz-
und Einfahrautomatik per Tastendruck
Self stabilization and destabilization equipped
as standard controlled by one push button



www.hinowa.com

LIGHTLIFT 19.65

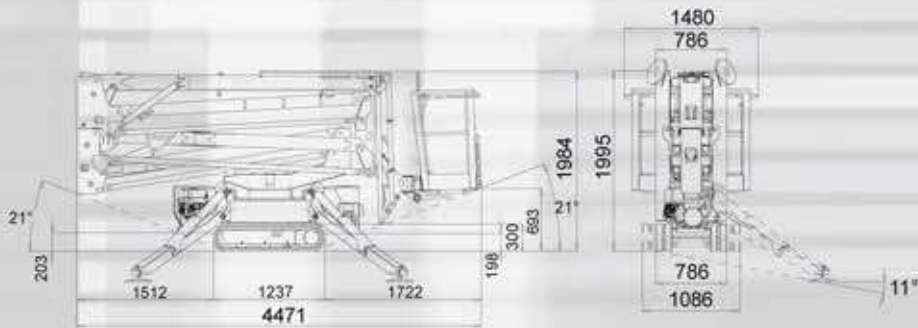


	TRAGLAST 200 kg CAPACITY 200 kg
	TRAGLAST 120 kg CAPACITY 120 kg

- MAX. ARBEITSHÖHE**
MAX. WORKING HEIGHT 17,06 m 18,77 m
- SEITLICHE ARBEITSREICHWEITE**
MAX. HORIZONTAL WORKING OUTREACH 4,8 m 6,4 m
- TRANSPORTLÄNGE**
TRANSPORT LENGTH 4,47 m
- TRANSPORTHÖHE**
TRANSPORT HEIGHT 1,98 m
- ABMESSUNGEN STANDARDKORB**
STANDARD BASKET DIMENSIONS 1330x770xh.1100 mm
- KORBDREHUNG**
BASKET ROTATION 124°(+/-62°)
- MAX. STEIGVERMÖGEN**
MAX SLOPE ALLOWED IN TRAVEL MODE 21°/38,4%
- GESAMTGEWICHT DER MASCHINE**
TOTAL WEIGHT 2098 kg / 4629,71 lb
- VERBRENNUNGSMOTOR**
VERFÜGBAR HONDA 1B40-10CV-3600rpm
THERMIC ENGINE AVAILABLE
- ELEKTROMOTOR**
ELECTRIC MOTOR 2,2kw-230V-50Hz-1500rpm
2,2kw-110V-50Hz-1500rpm
- MAX. FAHRGESCHWINDIGKEIT**
MAX. TRAVEL SPEED Honda I - 1,3 km/h
II - 1,7-3,3 km/h
OPTIONAL OPTIONAL
Hatz I - 1,0 km/h
II - 1,3-2,6 km/h
OPTIONAL OPTIONAL
- BREITE BEI GESCHLOSSENER MASCHINE**
WIDTH OF THE MACHINE CLOSED 786/1086 mm
- FLÄCHENDRUCK BEI FORTBEWEGUNG**
MAX GROUND PRESSURE ON TRACKS 2100 daN · 0,62 daN/cm²
- FLÄCHENDRUCK IN ARBEITSPOSITION**
MAX GROUND PRESSURE ON STABILIZER 1330 daN - 1,9 daN/cm²
- SERIENMÄSSIGE ABSTÜTZ- UND EINFAHRAUTOMATIK "HIS"**
AUTOMATIC STABILIZING SYSTEM "HIS" STD.
- KABELFERNBEDIENUNG**
REMOTE CONTROL HIS-SYSTEM
- ABSTÜTZMASSE**
DIMENSIONS WITH OUTRIGGERS OPEN 2885 x 2892 mm
- GPRS-GPS MODEM SERIENMÄSSIG**
GPRS-GPS MODEM STD. HIS-SYSTEM
- R.A.H.M. SYSTEM ZUR FERNASSISTENZ**
SERIENMÄSSIG R.A.H.M. REMOTE ASSISTANCE ON HINOWA MACHINES HIS-SYSTEM

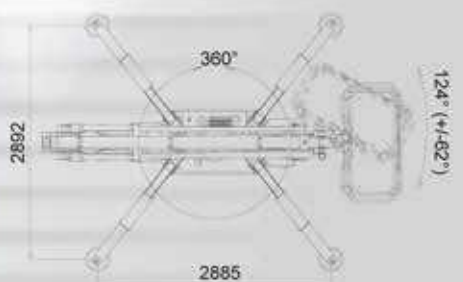


ELEKTROMOTOR MIT LITHIUMBATTERIEN
ELECTRIC ENGINE LITHIUM BATTERY PACK
OPTIONAL OPTIONAL 90Ah / 48V



Hinowa erforscht und entwickelt kontinuierlich neue Produkte und behält sich daher das Recht vor, Änderungen ohne Vorankündigung vorzunehmen. Es handelt sich bei allen Angaben um ungefähre Angaben. Einige Optionen oder länderspezifische Auflagen können ein größeres Gewicht zur Folge haben. Die Angaben können variieren, um den nationalen Normen zu entsprechen oder bei Vorhandensein von optionalem Zubehör.

HINOWA is continuously researching and developing products and reserves the right to make modifications without prior notice. All data in this document is indicative. Certain options or country standards will increase weight. Specifications may change to meet country standards or with the addition of optional equipment.



HINOWA SPA
Via Fontana • 37054 NOGARA • Verona • Italy
Tel. +39 0442 539100 • Fax +39 0442 539075
info@hinowa.com
www.hinowa.com
Courtesy of CraneMarket.com

HINOWA S.p.A. - Via Fontana, 37054 Nogara (Verona) - Italy