



▼ Feux de travail à LED avant et arrière.

LED werklampen voor en achter.



▼ Position pour commandes d'urgence de la partie aérienne et avec clé de fermeture pour garantir la maximale sécurité.

Met sleutel afsluitbare noodbedieningskast voor mastgedeelte om maximale veiligheid te waarborgen.



▼ Chargeur de batterie et affichage indiquant l'état de charge.

Acculader en display met de weergave van het laadniveau.



▼
Conteneur avec clé pour **plaques de calage** intégré.
(Sur la version TC22 Lithium le conteneur est situé dans la partie inférieure, à la place du moteur diesel).

Geïntegreerde bak met sleutelslot voor de **stabilisatieplaten**.
(Bij de versie TC22 Lithium bevindt de bak zich aan de onderkant, in plaats van de dieselmotor).



▼
Possibilité de contrôler à distance les conditions de la machine et sa position aussi comme les **logiciels installés à l'aide du système R.A.H.M.** (Remote assistance on HINOWA machines).
Mogelijkheid voor controle op afstand van de conditie van de machine en haar positie, evenals de geïnstalleerde software door middel van het systeem R.A.H.M. (Remote assistance on HINOWA machines).



▼
Crochets de levage sur les stabilisateurs Heavy Duty pour la mise en place sur chantier avec une grue de levage.
Zwaar uitgevoerde hefhaken op stempelpoten voor positionering met kraan.

TC13N/S



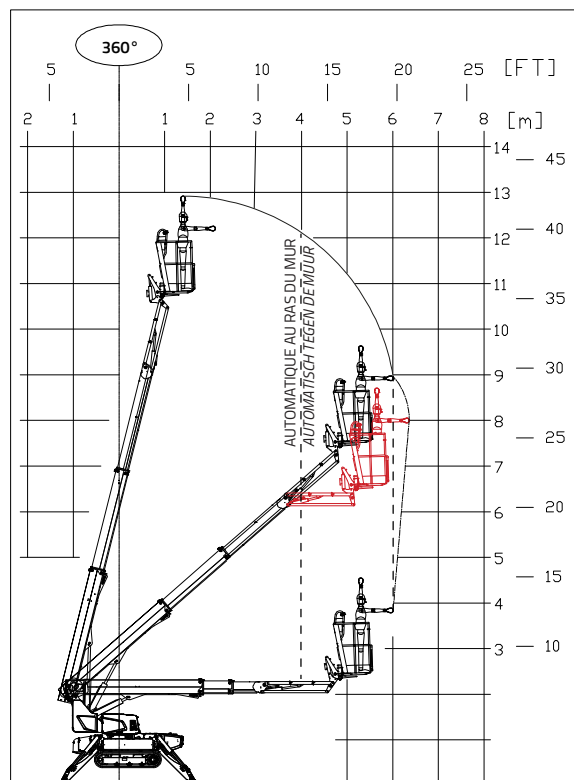
Hauteur de travail / <i>Werkhoogte</i>	13,00 m
Déport / <i>Operationele reikwijdte</i>	6,40 m
Poids / <i>Machiegewicht (TC13N)</i>	1.895 kg
Poids / <i>Machiegewicht (TC13S)</i>	2.050 kg
Longueur / <i>Lengte gesloten machine</i>	4,32 m
Largeur / <i>Breedte onderwagen</i>	0,748 m

La télescopique à translation “full electric”

Le chenillard, a été construit en utilisant des moteurs de traction électriques qui permettent d'en effectuer la translation électriquement, sans l'utilisation d'huiles hydrauliques.

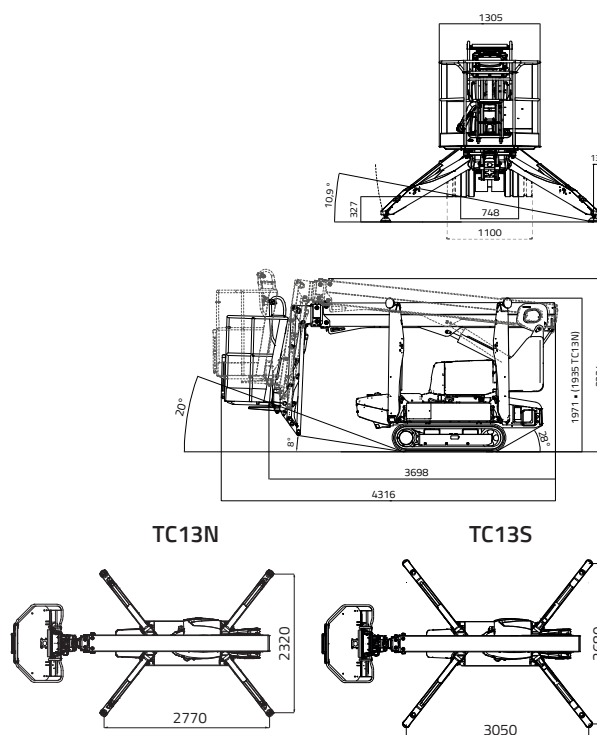
De telescopische machine met “full electric” aandrijving

Het onderstel is gebouwd met behulp van elektrische aandrijfmotoren die de elektrische verplaatsing ervan mogelijk maken, zonder gebruik van hydraulische olie.



Capacité 136 kg (1 personne de 80 kg + équipement de 56 kg)
Draagvermogen 136 kg (1 persoon 80 kg + uitrusting 56 kg)

Capacité 230 kg (2 personnes de 80x2= 160 kg +équipement de 70 kg)
Draagvermogen 230 kg (2 personen 80x2 = 160 kg + uitrusting 70 kg)



Lithium-ion

13,00 m

6,40 m

4,32 m

3,70 m

1,97 m

1.305 x 600 x h 1.100 mm

16° / 28,7%

1.895 kg / 4.178 lb (TC13N)
2.050 kg / 4.519 lb (TC13S)

Paquet de batterie lithium-ion 4,15 kW/h
Lithiumionaccupakket 4,15 kW/h

48V - 2,2 kW

748/1100 mm

3,2 km/h

1.334 daN - 10,1 daN/cm² (TC13N)
1.599 daN - 12 daN/cm² (TC13S)

2.770 x 2.320mm (TC13N)
3.050 x 2.680mm (TC13S)

Stabilisation et destabilisation automatique
IIIS de série
Standaard kenmerken serie performance IIIS

Télécommande
Afstandsbediening met kabel

GPRS-GPS

R.A.H.M.