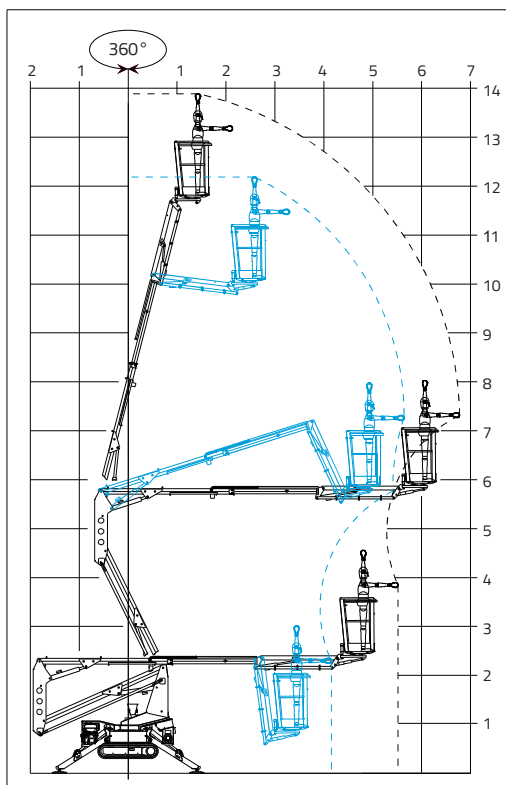


## La nacelle légère

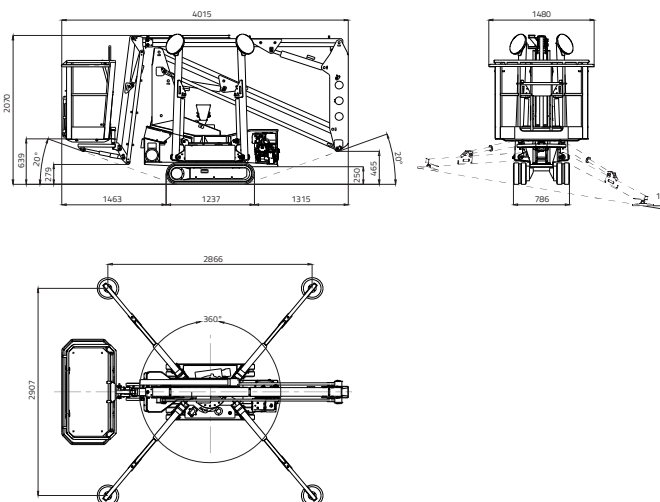
Grâce à son poids de seulement 1.380 kg elle peut être transportée avec un véhicule permis B.

## De lichtgewicht hoogwerker

Dankzij het geringe gewicht van slechts 1.380 kg kan de machine vervoerd worden met een voertuig waarvoor een rijbewijs B voldoende is.



- Capacité 120 kg** (1 personne 80 kg + boîte outils 40 kg)
- Draagvermogen 120 kg** (1 persoon 80 kg + uitrusting 40 kg)
- Capacité 200 kg** (2 personnes 2x80=160 kg + boîte outils 40 kg)
- Draagvermogen 200 kg** (2 personen 80x2 = 160 kg + uitrusting 40 kg)



Lithium-ion

- 12,25 m    13,90 m
- 5,92 m    6,76 m
- 4,01 m
- 3,79 m
- 2,07 m
- 1.335 x 690 x h 1.100 mm

- 16° / 28,7%
- 1.398 kg / 3.082 lb  
1.490 kg / 3.285 lb (Lithium-ion)
- Honda iGX270 - 8,4 CV - 3600rpm
  - Honda iGX390 - 11,7 CV - 3600rpm
  - Hatz 1B30 "HD Autorev system" 7,3 CV - 3600rpm
- 230V / 50 Hz - 2,2 kW  
110V / 50 Hz - 2,2 kW
- Paquet de batterie lithium-ion 4,8kW/h  
Lithiumionaccupakket 4,8kW/h
- 786 mm
- 1,3 - 2,6 km/h (Honda)  
1,5 - 3 km/h (Hatz)  
1,1 - 2,1 km/h (Lithium-ion)

- 1.200 daN - 1,7 daN/cm<sup>2</sup>
- 2.907 x 2.866mm
- Stabilisation et destabilisation automatique  
IIIS de série  
Standaard kenmerken serie performance IIIS
- Télécommande  
Afstandsbediening met kabel
- GPRS-GPS
- R.A.H.M.