

LL13.70



Hauteur de travail / <i>Werkhoogte</i>	13,30 m
Déport / <i>Operationele reikwijdte</i>	7,08 m
Poids / <i>Machiegewicht</i>	2.185 kg
Longueur / <i>Lengte gesloten machine</i>	3,90 m
Largeur / <i>Breedte onderwagen</i>	0,786 m
Hauteur de dépassement / <i>Up & over</i>	4,90 m

Idéale pour les travaux de précision

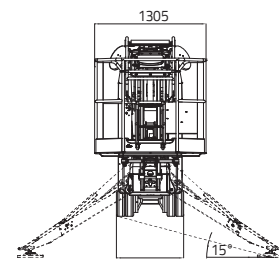
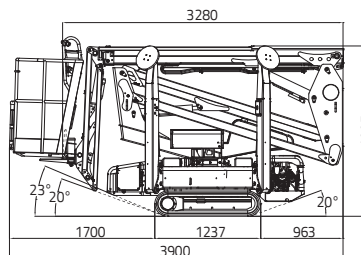
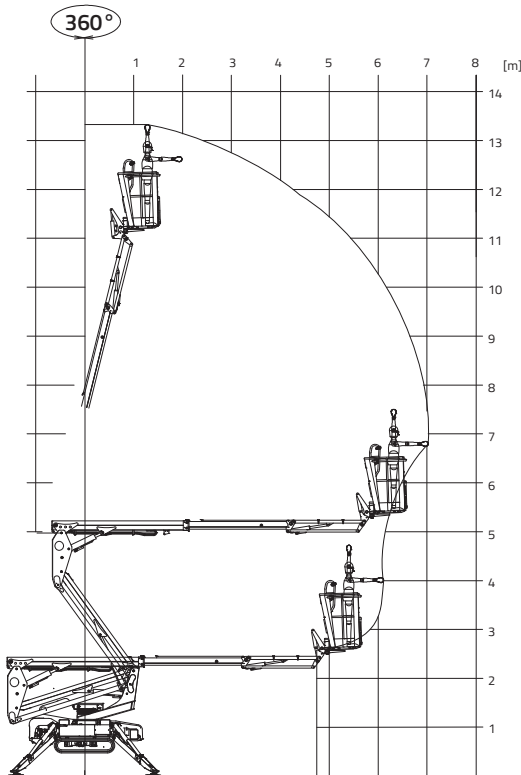
Le panier avec coins arrondis permet un meilleur approche au mur permettant aussi les opérations les plus délicates.

Ideaal voor precisiewerk

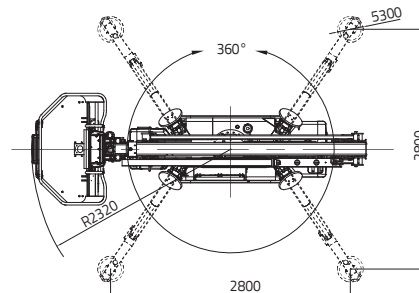
De bak met afgeronde hoeken zorgt voor een betere benadering van de muur en maakt ook de meest delicate operaties mogelijk.

Capacité 230 kg (2 personnes 80x2=160 kg + outils 70 kg)

Draagvermogen 230 kg (2 personen 80x2 = 160 kg + uitrusting 70 kg)



786
— 748 - 1000 —
Optional - Opcional



Lithium-ion



13,30 m



16° / 28,7%



1.670 daN - 2,36 daN/cm²



7,08 m



2.185 kg / 4.839 lb (Honda - Hatz)
2.220 kg / 4.894 lb (Lithium-ion)



2.800 x 2.800mm



3,90 m



▪ Honda iGX390 Automatic rpm control 11,7CV 3.600 rpm
▪ HATZ 1B40 Autorev system 10CV 3.600 rpm



Stabilisation et destabilisation automatique
IIIS de série
Standaard kenmerken serie performance IIIS



3,28 m



230V / 50 Hz - 2,2 kW
110V / 50 Hz - 2,2 kW



Télécommande
Afstandsbediening met kabel



1,99 m



Paquet de batterie lithium-ion 3,6kW/h
Lithiumionaccupakket 3,6kW/h



Radiocommande optionnel
Optioneel draadloze afstandsbediening



1.305 x 600 x h 1.100 mm



786 mm
748/1100 mm Optionnel - Optioneel



GPRS-GPS



1,4 - 2,6 km/h



R.A.H.M.