

# TC13N/S



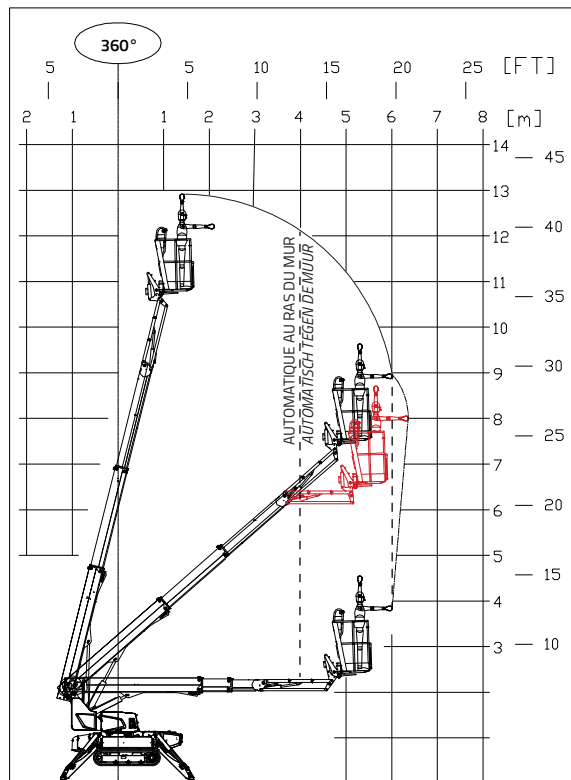
Hauteur de travail / <i>Werkhoogte</i>	13,00 m
Déport / <i>Operationele reikwijdte</i>	6,40 m
Poids / <i>Machiegewicht</i> (TC13N)	1.895 kg
Poids / <i>Machiegewicht</i> (TC13S)	2.050 kg
Longueur / <i>Lengte gesloten machine</i>	4,32 m
Largeur / <i>Breedte onderwagen</i>	0,748 m

## La télescopique à translation “full electric”

Le chenillard, a été construit en utilisant des moteurs de traction électriques qui permettent d'en effectuer la translation électriquement, sans l'utilisation d'huiles hydrauliques.

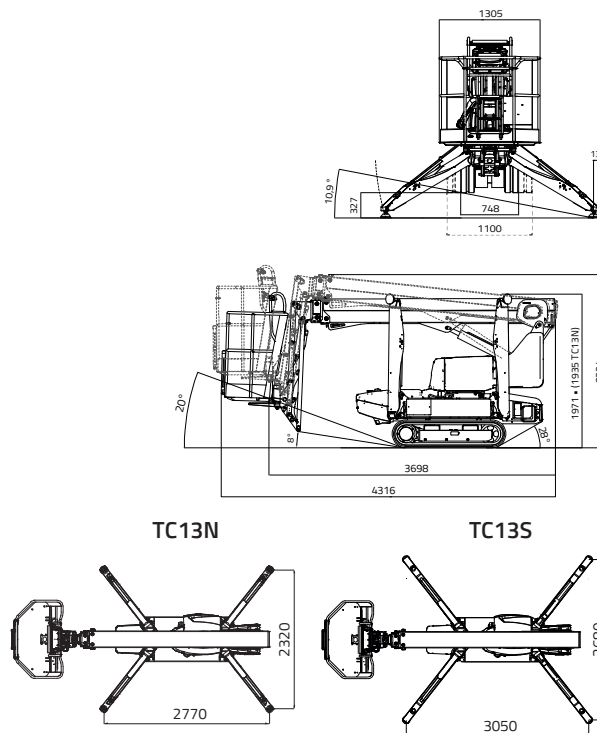
## De telescopische machine met “full electric” aandrijving

Het onderstel is gebouwd met behulp van elektrische aandrijfmotoren die de elektrische verplaatsing ervan mogelijk maken, zonder gebruik van hydraulische olie.



**Capacité 136 kg** (1 personne de 80 kg + équipement de 56 kg)  
**Draagvermogen 136 kg** (1 persoon 80 kg + uitrusting 56 kg)

**Capacité 230 kg** (2 personnes de 80x2= 160 kg +équipement de 70 kg)  
**Draagvermogen 230 kg** (2 personen 80x2 = 160 kg + uitrusting 70 kg)



Lithium-ion

13,00 m

6,40 m

4,32 m

3,70 m

1,97 m

1.305 x 600 x h 1.100 mm

16° / 28,7%

1.895 kg / 4.178 lb (TC13N)  
2.050 kg / 4.519 lb (TC13S)

Paquet de batterie lithium-ion 4,15 kW/h  
Lithiumionaccupakket 4,15 kW/h

48V - 2,2 kW

748/1100 mm

3,2 km/h

1.334 daN - 10,1 daN/cm<sup>2</sup> (TC13N)  
1.599 daN - 12 daN/cm<sup>2</sup> (TC13S)

2.770 x 2.320mm (TC13N)  
3.050 x 2.680mm (TC13S)

Stabilisation et destabilisation automatique  
IIIS de série  
Standaard kenmerken serie performance IIIS

Télécommande  
Afstandsbediening met kabel

GPRS-GPS

R.A.H.M.