

LL20.10^{MK3}



Hauteur de travail / Werkhoogte	20,15 m
Déport / Operationele reikwijdte	9,70 m
Poids / Machinegewicht	2.900 kg
Longueur / Lengte gesloten machine	5,01 m
Largeur / Breedte onderwagen	0,795 m
Hauteur de dépassement / Up & over	8,20 m

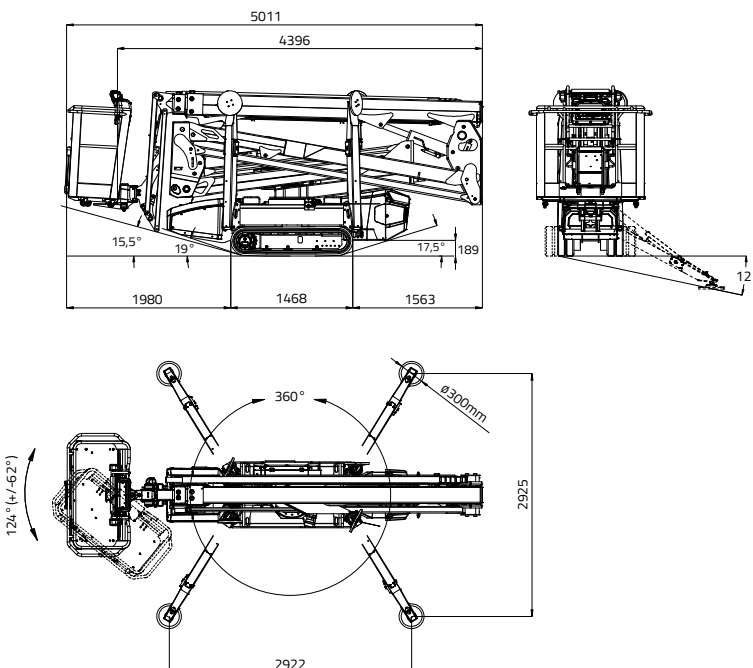
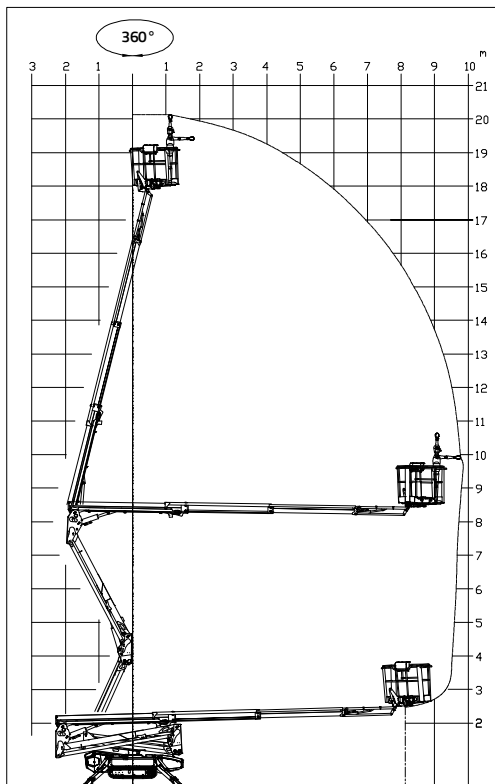
Sûre et performante

Rapport favorable entre hauteur, déport et surface de stabilisation utile pour la réalisation de nombreuses opérations en hauteur dans différents secteurs.

Veilig en efficiënt

Gunstige verhouding tussen hoogte, reikwijdte en stabilisatieoppervlakte, handig voor veel soorten werk in de hoogte in verschillende sectoren.

Capacité 230 kg (2 personnes 80x2=160 kg + outils 70 kg)
Draagvermogen 230 kg (2 personen 80x2 = 160 kg + uitrusting 70 kg)



Bi-energy

- | | | |
|--------------------------|---|---|
| 20,15 m | 16° / 28,7% | 2.150 daN - 3,04 daN/cm ² |
| 9,70 m | 2.900 kg / 6.393 lb (Honda)
2.970 kg / 6.548 lb (Kubota)
3.000 kg / 6.614 lb (Lithium-ion)
3.100 kg / 6.834 lb (Bi-energy) | 2.922 x 2.925 mm |
| 5,01 m | ■ Honda iGX390 Automatic rpm control 11,7CV 3.600rpm
■ Kubota Z602 Autorev system 14,5CV 3.200 rpm | Stabilisation et destabilisation automatique
IIIS de série
Standaard kenmerken serie performance IIIS |
| 4,39 m | 2,2kW-230V-50Hz
2,2kW-110V-50Hz | Télécommande
Afstandsbediening met kabel |
| 1,99 m | Paquet de batterie lithium-ion 7,7kW/h
Lithiumionaccupakket 7,7kW/h | Radiocommande optionnel
Optioneel draadloze afstandsbediening |
| 1.335 x 690 x h 1.100 mm | 795 - 1.095 mm | GPRS-GPS |
| 124° (+/-62°) | 0,4-1,0-1,95 Km/h (Honda)
0,5-1,3-2,5 Km/h (Kubota) | R.A.H.M. |