

LIGHTLIFT **III**S

Les nacelles de la gamme Lightlift III S, sont des machines élévatrices pour des opérations jusqu'à 14 mètres de haut, faciles à utiliser, stables et compactes.

L'une des principales caractéristiques est le système de stabilisation, fermeture des stabilisateurs et nivellement automatique "III S", qui permet de faciliter et d'accélérer les opérations d'utilisation.

Grâce à la simplicité d'utilisation de cette gamme, les nacelles Lightlift conviennent à un grand nombre de travailleurs dans de multiples secteurs.

Enfin le R.A.H.M. intégré (Assistance à distance sur les machines Hinowa) est en mesure d'assurer d'autres avantages concernant la maintenance de la machine et sa sécurité.

De hoogwerkers van het assortiment Lightlift III S zijn gebruiksvriendelijke, stabiele en compacte hefplateaus voor werkzaamheden op een maximale hoogte van 14 meter.

Een van de voornaamste kenmerken is het stabilisatiesysteem, de automatische sluiting en nivellering van de stabilisatiepoten "III S", die het gebruik tijdens de werkzaamheden vereenvoudigt en sneller maakt.

Dankzij het gebruiksgemak van dit assortiment zijn de hoogwerkers Lightlift geschikt voor een groot aantal werknemers actief in vele sectoren.

Tenslotte verzekert het geïntegreerde R.A.H.M.-systeem (Remote assistance on Hinowa machines) nog enkele voordelen met betrekking tot het onderhoud en de veiligheid van de machine.

LIGHTLIFT

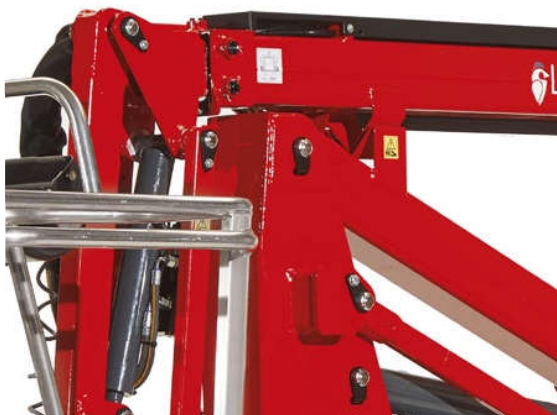
Les nacelles aériennes pour travaux en hauteur de la série Lightlift IIS ont été conçues pour satisfaire au mieux les exigences de différentes typologies de clients et simplifier leurs activités en hauteur.

De hoogwerkers van de serie Lightlift IIS zijn ontworpen om optimaal te voldoen aan uiteenlopende behoeften van verschillende soorten klanten en om hun werkzaamheden op hoogte eenvoudiger te maken.



Grâce à son **poids de seulement 1380 kg** elle peut être transportée par un véhicule permis B ou sur un chariot de remorquage.

*Dankzij het geringe **gewicht van slechts 1.380 kg** kan de machine vervoerd worden met een voertuig waarvoor een rijbewijs B voldoende is, of op een aanhangerwagen.*



▼ **Bagues en fibre de verre** exemptes de lubrification.

*Smeermiddelvrije **glasvezelbussen**.*



Boîtier avec clé de contact et bouton d'arrêt d'urgence.
Kast met contactsleutel en noodstopknop.



Prise pour moteur électrique et pour recharger l'éventuel paquet de batteries au lithium.

Stopcontact voor elektrische motor en voor het eventueel opladen van het lithiumaccupakket.

Protection renforcée du moteur thermique.

Versterkte afscherming van de verbrandingsmotor.

Les dimensions réduites permettent à la machine d'accéder à des espaces étroits comme les jardins et les cours.

Dankzij de beperkte afmetingen kan de machine nauwe ruimtes zoals tuinen en binnenplaatsen bereiken.



LL14.72



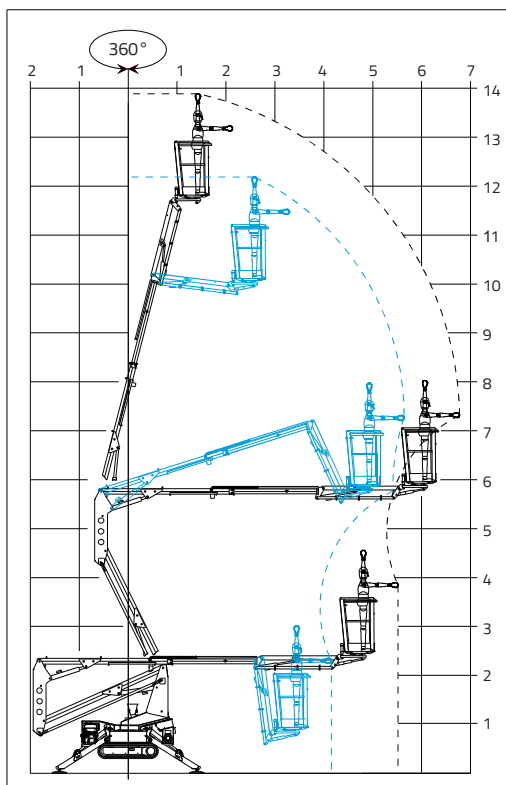
Hauteur de travail / <i>Werkhoogte</i>	14,00 m
Déport / <i>Operationele reikwijdte</i>	6,76 m
Poids / <i>Machinengewicht</i>	1.398 kg
Longueur / <i>Lengte gesloten machine</i>	4,00 m
Largeur / <i>Breedte onderwagen</i>	0,786 m
Hauteur de dépassement / <i>Up & over</i>	5,57 m

La nacelle légère

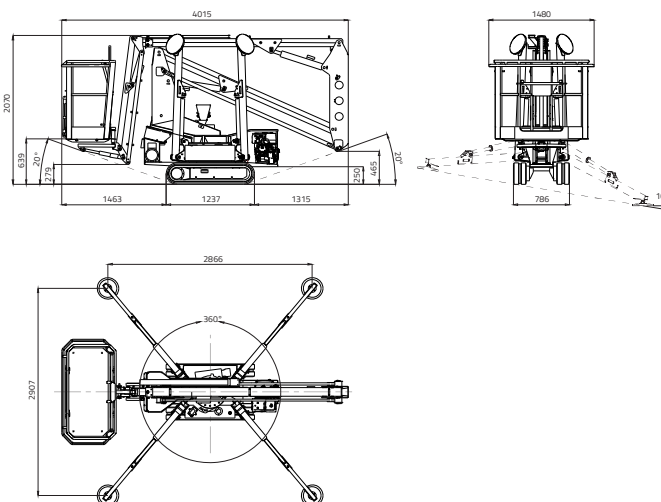
Grâce à son poids de seulement 1.380 kg elle peut être transportée avec un véhicule permis B.

De lichtgewicht hoogwerker

Dankzij het geringe gewicht van slechts 1.380 kg kan de machine vervoerd worden met een voertuig waarvoor een rijbewijs B voldoende is.



- Capacité 120 kg** (1 personne 80 kg + boîte outils 40 kg)
- Draagvermogen 120 kg** (1 persoon 80 kg + uitrusting 40 kg)
- Capacité 200 kg** (2 personnes 2x80=160 kg + boîte outils 40 kg)
- Draagvermogen 200 kg** (2 personen 80x2 = 160 kg + uitrusting 40 kg)



Lithium-ion

- 12,25 m 13,90 m
- 5,92 m 6,76 m
- 4,01 m
- 3,79 m
- 2,07 m
- 1.335 x 690 x h 1.100 mm

- 16° / 28,7%
- 1.398 kg / 3.082 lb
1.490 kg / 3.285 lb (Lithium-ion)
- Honda iGX270 - 8,4 CV - 3600rpm
 - Honda iGX390 - 11,7 CV - 3600rpm
 - Hatz 1B30 "HD Autorev system" 7,3 CV - 3600rpm
- 230V / 50 Hz - 2,2 kW
110V / 50 Hz - 2,2 kW
- Paquet de batterie lithium-ion 4,8kW/h
Lithiumionaccupakket 4,8kW/h
- 786 mm
- 1,3 - 2,6 km/h (Honda)
1,5 - 3 km/h (Hatz)
1,1 - 2,1 km/h (Lithium-ion)

- 1.200 daN - 1,7 daN/cm²
- 2.907 x 2.866mm
- Stabilisation et destabilisation automatique
IIIS de série
Standaard kenmerken serie performance IIIS
- Télécommande
Afstandsbediening met kabel
- GPRS-GPS
- R.A.H.M.

LL14.70



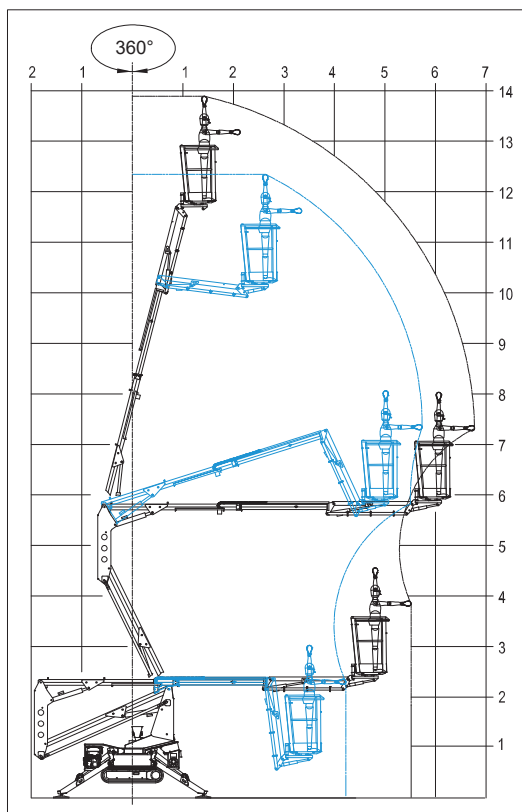
Hauteur de travail / <i>Werkhoogte</i>	14,00 m
Déport / <i>Operationele reikwijdte</i>	6,76 m
Poids / <i>Machinengewicht</i>	1.500 kg
Longueur / <i>Lengte gesloten machine</i>	4,00 m
Largeur / <i>Breedte onderwagen</i>	0,786 m
Hauteur de dépassement / <i>Up & over</i>	5,57 m

Stable et compacte

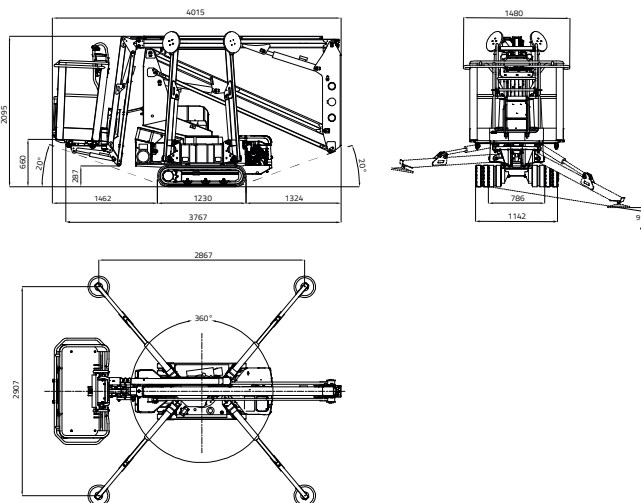
L'innovant chenillard élargissable permet une stabilité de la machine encore plus grande.

Stabiel en compact

Het innovatieve en uitschuifbare onderstel verzekert een nog grotere stabiliteit van de machine.



- Capacité 120 kg** (1 personne 80 kg + boîte outils 40 kg)
- Draagvermogen 120 kg** (1 persoon 80 kg + uitrusting 40 kg)
- Capacité 200 kg** (2 personnes 2x80=160 kg + boîte outils 40 kg)
- Draagvermogen 200 kg** (2 personen 80x2 = 160 kg + uitrusting 40 kg)



Lithium-ion

- 12,25 m 13,90 m
- 5,92 m 6,76 m
- 4,01 m
- 3,76 m
- 2,09 m
- 1.335 x 690 x h 1.100 mm

- 15° / 26,8%
- 1.500 kg / 3.307 lb
1.550 kg / 3.417 lb (Lithium-ion)
- Honda iGX270 - 8,4 CV - 3600rpm
 - Hatz 1B30 "HD Autorev system" 7,3 CV - 3600rpm
- 230V / 50 Hz - 2,2 kW
110V / 50 Hz - 2,2 kW
- Paquet de batterie lithium-ion 4,8kW/h
Lithiumionaccupakket 4,8kW/h
- 786/1142 mm
- 1,3 - 2,6 km/h
1,1 - 2,1 km/h (lithium-ion)

- 1.400 daN - 2 daN/cm²
- 2.867 x 2.907mm
- Stabilisation et destabilisation automatique
III S de série
Standaard kenmerken serie performance III S
- Télécommande
Afstandsbediening met kabel
- GPRS-GPS
- R.A.H.M.