



# Bediening- en veiligheidshandleiding

## Mobiele schaarlift Type: XG1412AC

Originele document: Bewaar deze handleiding altijd bij het apparaat.



XCMG Fire Safety Equipment Co., Ltd.

## XG1412AC Handleiding

Voertuigidentificatiecode (PIN) / fabrieksnummer	
Datum van fabricage	_____maand_____jaar

De producthandleiding is een integraal onderdeel van het product en moet altijd voor de hand houden voor referentie.

Lees de producthandleiding voor bediening.

Het ontwerp en de fabricage van dit product voldoen aan de EN280-2015 norm.

Rechten voorbehouden

Zonder schriftelijke toestemming van XCMG Group is het niet toegestaan enig deel van deze publicatie in welke vorm dan ook te kopiëren of te gebruiken, inclusief kopiëren, video of audio opname of systemen voor het opslaan en ophalen van informatie.



# Inhoud

Inhoud .....	I
Voorwoord.....	III
Veiligheidswaarschuwingssymbolen en veiligheidssignaalwijzingen .....	IV
Versie revisie record.....	V
Hoofdstuk 1 Veiligheidsmaatregelen.....	1-7
1.1 Algemeen .....	1-2
1.2 Voorbereiding voor bediening.....	1-2
1.3 Bedienen.....	1-5
1.4 Slepen, heffen en transporteren.....	1-13
1.5 Onderhouden.....	1-13
Hoofdstuk 2 Verantwoordelijkheden van de gebruiker, voorbereiding en inspectie van de apparatuur.....	2-1
2.1 Opleiding van het personeel.....	2-2
2.2 Voorbereiding, inspectie en onderhoud.....	2-3
Hoofdstuk 3 Machinebesturing, indicator en bediening .....	3-1
3.1 Algemeen .....	3-2
3.2 Toelichting.....	3-2
3.3 Kenmerken en beperkingen.....	3-3
3.4 Belasting.....	3-3
3.5 Locatie van onderdelen voor apparaatbesturing .....	3-3
3.6 Accu opladen.....	3-4
3.7 Grond bedieningspaneel.....	3-7
3.8 Bovenste schakelkast .....	3-8
3.9 Veiligheidsuitrusting .....	3-10
3.10 Verlengplaat.....	3-12



3.11	Het parkeren .....	3-14
3.12	Opklapbare leuning .....	3-15
3.13	Slepen.....	3-16
Hoofdstuk 4	Noodprocedures.....	4-1
4.1	Basis informatie .....	4-2
4.2	Bediening in nood geval.....	4-2
4.3	Handmatig neerzetten van werkplatform .....	4-2
4.4	Ongeval kennisgeving.....	4-4
Hoofdstuk 5	Algemene technische parameters en onderhoud .....	5-1
5.1	Algemeen .....	5-2
5.2	Bedrijfsconditie .....	5-2
5.3	Operationele technische parameters.....	5-5
5.4	Smeren.....	5-10
5.5	Onderhoud door de bediener .....	5-13
5.6	Aanvullende informatie.....	5-18
5.7	labels installeren.....	5-19
Hoofdstuk 6	Hijzen, transport en opslag .....	6-1
6.1	Transporteren en hijzen .....	6-2
6.2	Opslag .....	6-10
Hoofdstuk 7	Inspectie- en onderhoudsrapport .....	7-1
7.1	Inspectie- en onderhoudsrapport .....	7-2



## Voorwoord

Deze handleiding is een heel belangrijk onderdeel van het geheel! Deze handleiding moet altijd bij het apparaat bewaard worden.

Het doel van deze handleiding is om eigenaren, gebruikers, bedieners, verhuurders en huurders te voorzien van de nodige veiligheidsmaatregelen en bedieningsprocedures en om de veilige en correcte werking van de apparatuur binnen het toepasselijke bestemming te verzekeren.

Aangezien de producten van **XCMG Fire Safety Equipment Co., Ltd.** voortdurend worden verbeterd, dus worden alle technische specificaties die op elk moment worden gewijzigd niet meer meegedeeld. Neemt voor bijgewerkte informatie contact op met **XCMG Fire Safety Equipment Co., Ltd.**



# Veiligheidswaarschuwingssymbolen en veiligheidssignaalaanwijzingen



Dit is een veiligheidswaarschuwingssymbool. Dit symbool is bedoeld om U te waarschuwen voor mogelijke gevaren zoals persoonlijk letsel. Volgt alle veiligheidsinformatie die door dit symbool wordt aangegeven, om mogelijk ongeval zoals persoonlijk letsel of de dood te voorkomen.

## **Gevaarlijk**

Geeft aan dat het een bestaande gevaarlijke situatie is die moeten worden voorkomen, anders kan ernstig persoonlijk letsel of de dood tot gevolg zal hebben. Dit bord is met rode achtergrond gekleurd.

## **Waarschuwing**

Geeft een mogelijk gevaarlijke situatie aan. Als dit niet wordt voorkomen, kan dit leiden tot ernstig persoonlijk letsel of dood. Dit bord is met oranje achtergrond gekleurd.

## **Opmerking**

Geeft een mogelijk gevaarlijke situatie aan. Als dit niet wordt voorkomen, kan dit leiden tot kleine of matige ongevallen met persoonlijk letsel. Het wordt ook om aandacht gevraagd voor veilige handelingen. Dit bord is met een gele achtergrond gekleurd.

## **Opgelet**

Geeft informatie aan dat direct of indirect verband houdt met de veiligheid van personeel of de bescherming van eigendommen.



## Versie revisie record

Eerste versie: 30 Oktober 2021



BLANK





# Hoofdstuk 1 Veiligheidsmaatregelen



## 1.1 Algemeen

De inhoud van dit hoofdstuk legt in het kort de voorzorgsmaatregelen uit die moeten worden gevolgd om een veilige en juiste bediening en onderhoud van deze apparatuur te garanderen. Om deze apparatuur correct te bedienen, moet een dagelijks onderhoudsplan worden opgesteld volgens de inhoud van deze handleiding. Bovendien moet gekwalificeerd personeel de informatie in deze handleiding en de service- en onderhoudshandleiding gebruiken om onderhoudsplannen op te stellen en uit te voeren om een veilige werking van de apparatuur te garanderen.

De eigenaar / gebruiker / bediener / verhuurder / huurder van deze apparatuur dient deze handleiding te lezen, de training te volgen en verschillende bewerkingen aan deze apparatuur uit te voeren onder toezicht van ervaren en gekwalificeerde bedieners voordat ze de apparatuur zelf gaan bedienen.

In dit hoofdstuk wordt de verantwoordelijkheden van eigenaren, gebruikers, bedieners, verhuurders en huurders op het gebied van veiligheid, opleiding, inspectie, onderhoud en bediening behandeld. Als U vragen hebt over

veiligheid, training, inspectie, onderhoud, toepassing en bediening, neem dan contact op met de XCMG-fabrikant.

### Waarschuwing

**Het niet naleven van de veiligheidsmaatregelen in deze handleiding kan leiden tot schade aan apparatuur, materiële schade en zelfs persoonlijk letsel of de dood.**

## 1.2 Voorbereiding voor bediening

### Training en kennis van de bediener

Leest en begrijpt de Bedienings- en veiligheidshandleiding volledig voordat U de machine bedient.

- Neemt contact op met XCMG Fire Safety Equipment Co., Ltd. voor verduidelijkingen omtrent uw vraag of gerelateerde vragen over deze handleiding.



- Bedieners alleen hebben het recht om de apparatuur te bedienen nadat ze voldoende zijn opgeleid door geautoriseerde en gekwalificeerde personen.
- Alleen geautoriseerde of gekwalificeerde personen mag de apparatuur bedienen en hij moet weten hoe hij de apparatuur veilig en correct moet bedienen en onderhouden.
- U moet alle "Gevaar", "Waarschuwing", "Opmerking" en bedieningsinstructies op het apparaat en in deze handleiding lezen, begrijpen en opvolgen.
- En moet ervoor zorgen dat de apparatuur wordt bediend in overeenstemming met de toegepast doelen die bepaald door XCMG.
- Alle bedieners moeten bekend zijn met de onderdelen van de noodbediening en de

methoden voor noodbediening die in deze handleiding worden gespecificeerd.

- Alle toepasselijke voorschriften van werkgevers, lokale autoriteiten en overheden met betrekking tot het apparaat moeten lezen, begrijpen en naleven.

### Werkomgeving controleren

- Voor en tijdens de bediening van de apparatuur moet de gebruiker voorzorgsmaatregelen nemen om gevaren in het werkgebied te vermijden.
- Wanneer het werkplatform zich bevindt op een vrachtwagen, aanhanger, treinwagon, ponton, steiger of ander materieel, is het niet toegestaan het werkplatform te bedienen of te heffen tenzij met schriftelijke toestemming van XCMG.
- Controleert voor bediening of er elektrische leidingen, bovenloopkranen en andere potentiële bovengrondse obstakels bij het werkgebied zijn.
- Controleert of er kuilen, uitstulpingen, steile hellingen, obstakels, puin, verborgen holtes en andere potentiële gevaren op de grond in het werkgebied zijn.



- Controleer op gevaarlijke locaties in het werkgebied. Tenzij goedgekeurd door XCMG, anders mag niet met deze apparatuur in gevaarlijke omgevingen te werken.
- Controleert of de bodemgesteldheid voldoende is om de maximale bandbelasting te dragen die staat aangegeven op het bandbelastingslabel naast elk wiel.
- Het apparaat kan worden bediend binnen het nominale omgevingstemperatuur van 0 °F tot 104 °F (-20 °C tot 40 °C). Als u buiten dit temperatuurbereik moet werken, neemt dan contact op met XCMG.
- Zorgt ervoor dat alle veiligheidsapparatuur naar behoren werkt. Het wijzigen van deze apparaten is in strijd met de veiligheidsvoorschriften.

### **Waarschuwing**

**Pas na schriftelijke toestemming van de fabrikant mag het hefplatform worden aangepast of gewijzigd. De eigenaar bewaart de schriftelijke toestemming en geeft deze door aan de volgende eigenaar. In het geval dat de fabrikant of haar opvolger failliet gaat, kan de eigenaar verbeteringen aanbrengen onder begeleiding van de professionele ingenieurs van het mobiele schaarlift.**

### **Controleer de apparatuur**

- De machine pas kunnen worden bediend nadat de inspectie en functie-inspectie is uitgevoerd volgens de stappen in hoofdstuk 2 van deze handleiding.
- Het is verboden om deze apparatuur te bedienen totdat de onderhouds- en reparatieswerkzaamheden zijn voltooid in overeenstemming met de onderhouds- en inspectievereisten die zijn gespecificeerd in de onderhoudshandleiding.
- Het is verboden om apparatuur te bedienen zonder veiligheids- of bedieningsborden of stickers.
- Controleert of de originele onderdelen van de apparatuur zijn gewijzigd. Zorgt ervoor dat alle wijzigingen zijn goedgekeurd door XCMG.
- Vermijdt ophoping van vuil op het bovenoppervlak van de bodemplaat van het werkplatform en de onderste schuif. Laat geen slib, olievlekken, vet en andere gladde



stoffen achter op het bovenoppervlak van de werkschoenen en de bodemplaat van het werkplatform en de glijbaan van de bodemplaat.

## 1.3 Bedienen

### Algemeen

- Tijdens het werkproces van de apparatuur moet de bediener volledige concentreren. De mobiele telefoons en draadloze portofoons gebruikt die de bediener kunnen afleiden en de veilige werking van de machine kunnen beïnvloeden, moet de apparatuur volledig worden gestopt.
- Gebruikt de apparatuur alleen voor het vervoeren van personeel en hun gereedschap en apparatuur.
- Voordat de operatie wordt gestart, moet de gebruiker de functie van het apparaat en de werkkenmerken van alle functies begrijpen.
- Het is verboden om apparatuur met abnormale functies te gebruiken. Als er een storing optreedt, moet het apparaat worden uitgeschakeld. Stopt de apparatuur en waarschuwt de relevante afdelingen.
- Demonteer, wijzig of schakel geen veiligheidsvoorzieningen uit.
- Trekt de bedieningsschakelaar of hendel niet met kracht door de neutraalstand, maar duwt deze direct in de tegenovergestelde richting. Voordat U de schakelaar naar de volgende functie overschakelt, zet U deze terug naar de neutrale positie en stopt U. Gebruikt langzame en gelijkmatige kracht om de controller te bedienen.
- Tenzij de situatie urgent is, is het de werknemers verboden om apparatuur vanaf de grond aan te passen of te bedienen wanneer er mensen op het werkplatform zijn.
- Zonder toestemming van XCMG is het verboden voorwerpen direct op de leuning van het werkplatform te plaatsen.
- Als er twee of meer werknemers op het werkplatform zijn, moet de bediener verantwoordelijk zijn voor alle handelingen van de apparatuur.
- Zorgt ervoor dat het elektrische gereedschap te allen tijde op de juiste manier wordt opgeborgen en gebruikt geen draden om ze



in het werkgebied van het werkplatform op te hangen.

- Het is verboden een machine te duwen en te trekken die vastzit of niet goed functioneert zonder de bevestigingsogen op het chassis te gebruiken.
- Voordat u de apparatuur verlaat, moet het werkplatform volledig worden neergelaten en moeten alle stroomvoorzieningen zijn afgesloten.
- Alle ringen, horloges en sieraden moeten worden verwijderd voordat u de machine gebruikt. Draagt geen losse kleding, en lang haar mag niet losjes hangen, anders kan het haar in het apparaat verstrikt raken.
- Personen die drinken of medicijnen gebruiken, personen die aan epilepsie lijden, personen die duizelig zijn of hun lichaam niet kunnen beheersen, mogen deze apparatuur niet bedienen.
- Tijdens de operatie moet het personeel op het werkplatform een veiligheidsgordel voor het hele lichaam dragen en een haak gebruiken om de veiligheidsgordel aan een goedgekeurd bevestigingspunt te bevestigen.
- Markeert het op het werkplatform ontworpen touwbevestigingspunt en zet het touw stevig vast. Aan elk touwbevestigingspunt kan slechts één haak worden bevestigd.

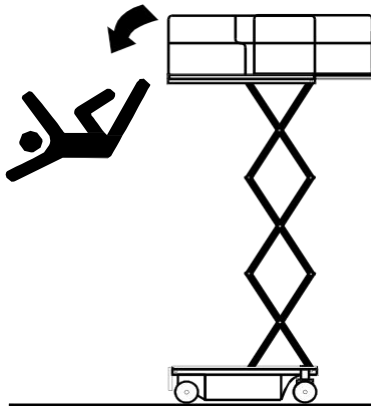


- U kunt alleen het poortgedeelte binnenkomen en verlaten. Wees uiterst voorzichtig bij het betreden of verlaten van het werkplatform. Zorg ervoor dat het werkplatform volledig is neergelaten. Bij het betreden of verlaten van het werkplatform moet het naar de apparatuur gericht zijn. Gebruikt bij het betreden of verlaten van het apparaat beide handen en één voet, of beide

### **Gevaar voor struikelen en vallen**

- Zorg ervoor dat alle deuren en leuningens gesloten en in de juiste positie vergrendeld zijn voordat u de apparatuur bedient.

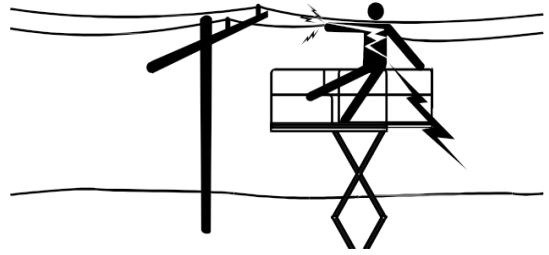
voeten en één hand om "driepuntscontact met het apparaat" te behouden.



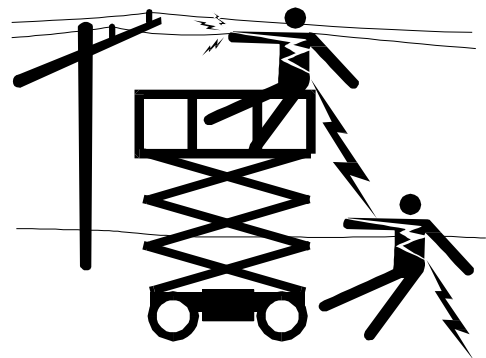
- Beide voeten moeten altijd stevig op de vloer van het werkplatform staan. Gebruikt geen ladders, dozen, treden, houten planken of soortgelijke voorwerpen op het werkplatform om het extra bereik te vergroten.
- Laat geen olievlekken, modder en andere gladde stoffen achter op de werkschoenen en werkplatformvloer.

### Risico op elektrische schokken

- Deze apparatuur is niet geïsoleerd en biedt geen isolatiebescherming tegen aanraking of nabije-stroom.
- Elk onderdeel van deze apparatuur, het personeel op de apparatuur en hun gereedschappen en apparatuur moeten een afstand van minimaal 3 m (10 ft) bewaren van een elektriciteitsleiding of elektrisch apparaat met een maximale spanning van



- De afstand tot hoogspanningsleidingen, elektrische apparatuur of alle onder spanning staande (kale of geïsoleerde elektrische) onderdelen moet worden gehandhaafd volgens de "Minimum Approach Distance" (MAD) in Tabel 1-1.



- Er moet rekening worden gehouden met de beweging van de apparatuur en het zwaaien van de draad.
- Elk onderdeel van deze apparatuur, het personeel op de apparatuur en hun gereedschappen en apparatuur moeten een afstand van minimaal 3 m (10 ft) bewaren van een elektriciteitsleiding of elektrisch apparaat met een maximale spanning van



50.000 V. Elke toename van de spanning van 30.000 V of minder vereist een overeenkomstige toename van de scheidingsafstand van 0.3 m (1 ft).

- Als een nominale isolerende scheidingswand is geïnstalleerd die voldoet aan de netspanning, kan de minimale naderingsafstand worden verkleind. Deze partities kunnen niet worden gebruikt als onderdeel van de apparatuur of worden bevestigd op de apparatuur. De minimale naderingsafstand wordt teruggebracht tot het ontwerpbereik van de isolerende scheidingswand. Deze beslissing moet worden genomen door een gekwalificeerd persoon in overeenstemming met de voorschriften van de werkgever, de lokale overheid of de overheid voor het werken in de buurt van apparatuur onder spanning.

## **Gevaarlijk**

**Gebruik geen apparatuur of vervoer geen personeel in een verboden gebied (MAD). Tenzij bekend is dat het niet onder spanning staat, over het algemeen moet er worden aangenomen dat de elektrische componenten en draden onder spanning staan.**





Tabel1-1 Minimale naderingsafstand (M.A.D.)

Spanningsbereik (fasespanning)	Minimale naderingsafstand Meters (voet)
0 tot 50 KV	3(10)
50 KV of meer tot 200 KV	5(15)
200 KV of meer tot 350 KV	6(20)
350 KV of meer tot 500 KV	8(25)
500 KV of meer tot 750 KV	11(35)
750KV of meer tot 1000KV	14(45)

Let op: Tenzij de werkgever, de lokale autoriteit of de overheid strengere regels heeft, anders moeten deze regels worden geïmplementeerd.



## Gevaar van het omverwerpen

- Controleer of de bodemgesteldheid voldoende is om de maximale bandbelasting te dragen die staat aangegeven op het bandbelastingslabel naast elk wiel. Rijdt niet op een niet geschikt oppervlakken.
- De gebruiker moet bekend zijn met de toestand op de weg voordat hij gaat rijden. Overschrijdt tijdens het rijden de toegestane zijhelling en voorwaartse helling niet.
- Brengt op of nabij hellingen, oneffen of zachte wegen het werkplatform niet omhoog en rijdt niet als het werkplatform omhoog is gebracht. Zorgt ervoor dat de uitrusting op een vlak, stevig en horizontaal oppervlak staat voordat u op een verhoogd werkplatform of een werkplatform in een geheven positie gaat rijden.
- Voordat u op de grond, bruggen, vrachtwagens en andere oppervlakken gaat rijden, moet u het draagvermogen van deze oppervlakken controleren.
- Overschrijdt niet de maximale werkbelasting die is gespecificeerd voor het werkplatform. Houdt alle lasten binnen het gespecificeerde bereik van het werkplatform, tenzij geautoriseerd door XCMG om het bereik te overschrijden.
- Bedient de machine niet als de windcondities niet voldoen aan de specificaties die staan vermeld op het prestatielabel op het mededelingenbord van het werkplatform.



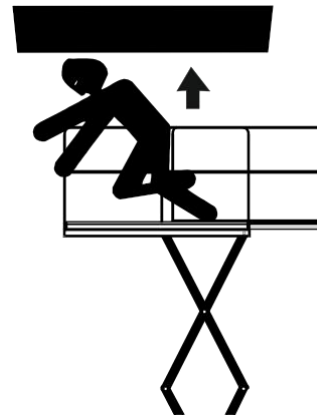
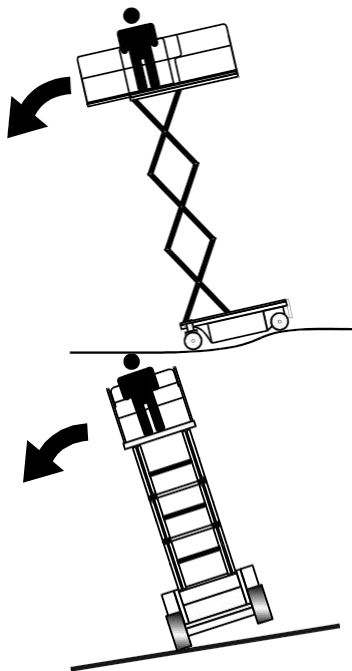
Tabel 1-2 Windkracht in Beaufort (alleen ter referentie)

Windniveau in Beaufort	Windsnelheid		Toelichting	Grondconditie
	m/s	Mijl /uur		
0	0-0.2	0	Geen wind	Geen wind. Het rook gaat verticaal naar boven.
1	0.3-1.5	1-3	Zacht wind	Het rook geeft de windrichting aan.
2	1.6-3.3	4-7	Zacht wind	Een blote huid voelt winderig aan. De bladeren rinkelden een beetje.
3	3.4-5.4	8-12	Zacht wind	De bladeren en takken bleven trillen.
4	5.5-7.9	13-18	Briesje	Stof en versnipperd papier stijgen op. De tak gaat trillen.
5	8.0-10.7	19-24	Koel briesje	De kleine bomen gaan schudden.
6	10.8-13.8	25-31	Sterk wind	De grote takken schudden. De zwaairichting van de vlag is bijna horizontaal. Het is moeilijk om een paraplu open en vast te houden.
7	13.9-17.1	32-38	Rukwind	De hele boom schudt. Het is moeilijk om tegen de wind in te lopen.
8	17.2-20.7	39-46	Storm	De tak wordt afgebroken. Voertuigen op de weg worden door de wind weggeblazen.
9	20.8-24.4	47-54	Orkaan	Licht schade aan gebouwen.

- Het is verboden om dit apparaat als kraan te gebruiken. Hangt deze apparatuur niet aan aangrenzende gebouwen. Sluit geen snoeren, kabels of andere soortgelijke items aan op het werkplatform.
- Bedekt bij buitenshuis de zijkanten van het werkplatform niet en draagt geen voorwerpen met een groot oppervlak op het werkplatform. Door deze extra componenten toe te voegen, wordt het oppervlak van de machine dat aan de wind wordt blootgesteld groter.



- Vergroot de afmetingen van het werkplatform niet zonder toestemming om de tafel of accessoires te verlengen.
- Als de schaararm of het werkplatform vastzit, waardoor een of meer banden van de grond vallen, moet al het personeel worden geëvacueerd voordat wordt geprobeerd de uitrusting los te maken. Met kranen, vorkheftrucks of andere geschikte apparatuur om apparatuur te stabiliseren en personeel te evacueren.
- Houdt tijdens de bediening en bij het heffen zonder veiligheidsondersteuning uw handen en ledematen uit de buurt van de schaararm.
- Tijdens de operatie moeten alle delen van het lichaam binnen de omheining van het werkplatform worden gehouden.



- Bij het rijden met beperkt zicht moet uitkijkpersoneel worden opgeroepen.
- Tijdens alle werkzaamheden moeten alle niet-werknemers zich op een afstand van minimaal 1.8 m (6 ft) van deze apparatuur wegbliven.
- Onder alle rijomstandigheden moet de bediener de rijnsnelheid beperken op basis van de bodemgesteldheid, opstoppingen, zichtbaarheid, helling, locatie van mensen en andere omstandigheden die botsingen of verwondingen kunnen veroorzaken.

### Gevaar voor beknelling en botsing

- Alle bedieners en grondpersoneel moeten gekwalificeerde veiligheidshelmen dragen.

- Kent de remafstand bij alle rijsnelheden. Schakelt bij het rijden in een hoge versnelling naar een lage versnelling voordat u stopt. Met alleen een lage versnelling om op hellingen te rijden.
- Hoge snelheid versnellingen is niet geschikt bij het rijden in beperkte of afgesloten gebieden, of bij achteruitrijden.
- Er moet te allen tijde voor worden gezorgd dat obstakels de bedieningscomponenten of werknemers op het werkplatform niet raken of hinderen.
- Moet er altijd voor worden gezorgd dat andere bedieners die op het platform en op vloeren aan apparatuur werken, op de hoogte zijn van de aanwezigheid van werkplatforms in de lucht. Schakel de stroom naar de kraan erboven uit. Indien nodig moeten er barricades worden geplaatst voor grondgebieden.
- Voert er geen werkzaamheden uit bovenop grondpersoneel. Waarschuwt het personeel om niet onder het verhoogde werkplatform te werken, staan of lopen. Plaatst indien nodig wegversperringen op de grond.

## 1.4 Slepen, heffen en transporteren

- Bij het slepen, heffen of transporteren mag er geen mensen op het werkplatform komen.
- Tenzij er een noodgeval, storing, stroomuitval of tijdens het laden / lossen is, is het verboden om de apparatuur te slepen. Zie het hoofdstuk "Noodprocedures" van deze handleiding voor sleepprocedures in noodgevallen.
- Voordat u het werkplatform sleept, optilt of sleept, moet u ervoor zorgen dat het werkplatform volledig is ingetrokken en dat het gereedschap volledig is geleegd.
- Met een vorkheftruck om apparatuur te heffen, mag de vorkheftruck alleen in het daarvoor bestemde positie van de apparatuur worden geplaatst. Neemt een heftruck met voldoende hefvermogen om te hijsen.
- Ziet sectie 3 voor informatie over hijsen.

## 1.5 Onderhouden

Dit gedeelte beschijft de algemene veiligheidsmaatregelen die tijdens het onderhoud van de apparatuur moeten worden opgevolgd.



Andere voorzorgsmaatregelen die moeten worden gevolgd tijdens het onderhoud van de machine, zijn opgenomen in de overeenkomstige posities in deze handleiding en de Onderhouds- en onderhoudshandleiding. Het is erg belangrijk dat het onderhoudspersoneel deze voorzorgsmaatregelen strikt opvolgt om mogelijke ongeval en schade aan apparatuur en eigendommen te voorkomen. De onderhoudsprocedures moeten worden opgesteld en uitgevoerd door gekwalificeerd personeel om de veilige werking van de apparatuur te garanderen.

### **Gevaar voor beknelling en botsing**

- Schakelt de stroom van alle bedieningscomponenten uit en zorgt ervoor dat alle bewegende delen stevig vastzitten en niet per ongeluk kunnen bewegen voordat u afstellingen of onderhoudswerkzaamheden verrichten.
- Tenzij het werkplatform volledig is naar beneden is gekomen, anders is het verboden om onder het geheven werkplatform te werken, of de overeenkomstige veiligheidssteunen, blokken of andere

bovenste steunen moeten worden gebruikt wanneer de omstandigheden dit toelaten.

- Het is verboden om de hydraulische slangen of afdichtingen te repareren of aan te halen wanneer de apparatuur onder spanning staat of het hydraulische systeem onder druk staat.
- Voordat u hydraulische componenten losmaakt of verwijdert, moet de hydraulische druk van alle hydraulische leidingen worden weggelaten.
- Het is verboden om met de hand op lekkage te controleren. Een stuk karton of papier kan worden gebruikt om het lek te vinden. Draag handschoenen om uw handen te beschermen tegen verwondingen door het spuiten van hydraulische olie.



- Zorgt ervoor dat u vervangende onderdelen of componenten te nemen die hetzelfde zijn of een gelijkwaardige functie hebben als de originele onderdelen of componenten.

- Verplaatst geen zware onderdelen zonder mechanische hulpmiddelen. Plaatst geen zware voorwerpen op onstabiele locaties. Zorgt voor voldoende ondersteuning bij het hijsen van onderdelen van apparatuur.
- Neemt alleen goedgekeurde niet ontvlambare schoonmaakmiddelen.
- Neemt geen batterijen of massieve banden met verschillende gewichten of specificaties om de originele onderdelen te vervangen, aangezien dit de stabiliteit van het apparaat zal beïnvloeden. Past de apparatuur niet aan op een manier die de stabiliteit beïnvloedt.
- Raadpleegt de Onderhoudshandleiding voor het gewicht van de belangrijkste componenten die de stabiliteit kunnen beïnvloeden.

### Waarschuwing

**Pas na schriftelijke toestemming van de fabrikant mag de schaarlift worden aangepast of gewijzigd.**

### Accu gevaar

- Koppelt de accu los wanneer u onderhoud pleegt aan elektrische componenten of laswerkzaamheden aan apparatuur uitvoert.
- Tijdens het opladen of onderhoud zijn rook, open vuur of vonken rondom de accu verboden.
- Laat gereedschap of andere metalen voorwerpen tussen de twee polen van de accu niet overlappen.
- Draagt bij het onderhoud van de batterij hand-, oog- en gelaatsbescherming. Zorgt ervoor dat de zure vloeistof van de batterij niet in contact komt met huid of kleding.

### Opmerking

**De elektrolyt van de accu is zeer corrosief. Vermijdt te allen tijde contact met huid en kleding. Als er enig contact is, spoelt het contactgebied dan onmiddellijk met veel water en zoekt z.s.m. medische help bij uw arts.**

- De accu kan alleen in een goed geventileerde ruimte worden opgeladen.



- Voorkomt dat de batterij te vol wordt gevuld met vloeistof. Voegt pas gedestilleerd water toe aan de accu als de accu volledig is opgeladen.





# Memorandum



# Memorandum





## **Hoofdstuk 2 Verantwoordelijkheden van de gebruiker, voorbereiding en inspectie van de apparatuur**



## 2.1 Opleiding van het personeel

Omdat de schaarlift een transportmiddel voor personen is, daarom moet het worden bediend en onderhouden door getraind personeel.

Mensen die drinken of medicijnen gebruiken, mensen die aan epilepsie lijden, mensen die duizelig zijn of hun lichaam niet kunnen beheersen, mogen deze apparatuur niet bedienen.



### Bediener trainen

De training voor de bediener inclusief het volgende:

- Bediening en beperking van het besturingssysteem, de noodcontroller en veiligheidsfuncties op het werkplatform en op de grond.
- Diverse controllerlabels, instructies en waarschuwingen op de apparatuur.
- Werkgevers- en overheidsvoorschriften.
- Gebruik name van goedgekeurde valbeschermingsmiddelen.

- Beschikken over voldoende kennis van de werking van de apparatuur om fouten of mogelijke fouten te kunnen identificeren.
- De veiligste methode voor het bedienen van apparatuur wanneer er bovengrondse obstakels, andere mobiele apparatuur, obstakels, depressies, holtes en grond dalingen zijn.
- Methoden om gevaarlijke geleiders die niet beschermd is te vermijden.
- Speciale bedieningsvereisten of apparatuurtoepassing.
- Leest en begrijpt de inhoud van de Bedienings- en veiligheidshandleiding.

### Toezicht

De training moet worden gegeven onder toezicht van gekwalificeerd personeel en in een open ruimte zonder obstakels totdat het getrainde personeel in staat is om de apparatuur veilig te besturen en bedienen.

### Verantwoordelijkheid van de bediener

De bediener moet op de hoogte zijn dat hij / zij verantwoordelijk is en het recht heeft om de apparatuur uit te schakelen in geval van een

storing of andere onveilige omstandigheden in de apparatuur of op de werkplek.

## 2.2 Voorbereiding, inspectie en onderhoud

De volgende tabel geeft een overzicht van de items die regelmatig worden geïnspecteerd en onderhouden door XCMG. Begrijpt andere wettelijke vereisten voor schaarlifts in uw omgeving. Wanneer de apparatuur in een ruwe of ongunstige omgeving werkt, of de gebruiksfrequentie van de apparatuur toeneemt, of de apparatuur extreem wordt gebruikt, moet de frequentie van inspectie en onderhoud indien nodig worden verhoogd.

### Opgelet

**Ingenieurs die zijn goedgekeurd door XCMG-brandbeveiliging worden gedefinieerd als degenen met erkende kwaliteiten, certificaten, rijke kennis of ervaring, uitgebreide training en met succes hebben aangetoond dat ze in staat zijn om gerelateerde XCMG-brandbeveiligingsproducten voor mobiele schaarlift te onderhouden, repareren en onderhouden.**

Tabel 2-1 Inspectie- en onderhoudstabel

Type	Frequentie	Hoofdverantwoordelijke	Onderhoudsbevoegheid	Referentie
Controleer voor het start	Voor dagelijks gebruik of bij het wisselen van bediener.	Gebruiker of bediener	Gebruiker of bediener	Bedienings- en veiligheids-handleiding
Controleer voor levering (Ziet toelichting)	Voorafgaand aan elke verkoop, lease of lease levering.	Eigenaar, agent of gebruiker	Gekwalificeerde XCMG-monteur	Reparatie- en onderhoudshandleidingen en toepasselijke XCMG-inspectieformulier en



Regelmatige inspectie	3 maanden of 150 uur gebruikt (geldt er wat het eerst komt); langer dan 3 maanden niet gebruikt; of otweedehands apparatuur.	Eigenaar, agent of gebruiker	Gekwalificeerde XCMG-monteur	Reparatie- en onderhoudshandleidingen en toepasselijke XCMG-inspectieformulier en
Jaarlijkse inspectie van de apparatuur	Het onderhoud wordt elk jaar uitgevoerd en de laatste inspectie duurt niet langer dan 13 maanden.	Eigenaar, agent of gebruiker	Door de fabriek gekwalificeerde onderhoudstechnicus	Reparatie- en onderhoudshandleidingen en toepasselijke XCMG-inspectieformulier en
Preventief onderhoud	Voer de werkzaamheden uit volgens de intervalperioden vermeldt in de reparatie- en onderhoudshandleiding.	Eigenaar, agent of gebruiker	Gekwalificeerde XCMG-monteur	Reparatie- en onderhoudshandleidingen
Opmerking: een inspectieformulier is verkrijgbaar bij XCMG. M.b.v. de service- en onderhoudshandleiding om de inspectie uit te voeren.				

## Controleer voor het start

De inspectie voorafgaand aan de start inclusief:

1. **Reinheid** - Controleert alle oppervlakken op lekken (olie, brandstof of elektrolyt van accu) of vreemde voorwerpen. Rapporteert eventuele lekken aan het relevante onderhoudspersoneel.
2. **Structuur** - Controleert de structuur van de apparatuur op deuken, beschadigingen, lassen of barsten in het basis of andere niet-conformiteit.
3. **Borden en labels** - controleert of alle

borden en labels schoon en duidelijk zichtbaar zijn. Zorgt ervoor dat er geen borden en labels ontbreken. Zorgt ervoor dat alle borden en plaatjes die niet duidelijk herkenbaar zijn, moet schoongemaakt of vervangen worden.

4. **Bedienings- en veiligheidshandleidingen** - Zorgt ervoor dat de bedieningshandleidingen, onderhoudshandleidingen en onderdelencatalogus intact zijn en bij het voertuig worden bewaard.
5. **Inspectie** - controleert de volgende



onderdelen of gebieden op schade, onjuiste installatie of ontbrekende onderdelen en ongeoorloofde wijzigingen:

Elektrische onderdelen, bedrading en kabels

Algemene veiligheidsvereisten /

waarschuwborden

Hydraulische slangen, koppelingen,

hydraulische cilinders en spuitstukken

Batterijpakket en zijn verbinding

motor

Slijtvaste schuifregelaar

Banden en wielen

Antistatische tape

Eindschakelaar, alarm en claxon

Alarm- en indicatielampje (indien aanwezig)

Moeren, bouten en andere

bevestigingsmiddelen

deur

Bescherming tegen kuilen

Platformverlenging

Schaararmpenen en -bevestigingen

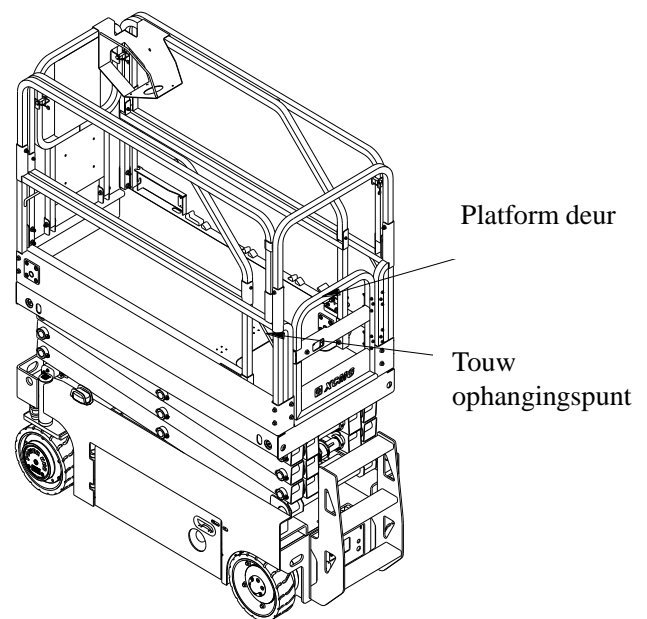
Platformbedieningshendel

6. **Accu**–Controleer of er batterijvloestof lekt en of het vloeistofpeil correct is. Voegt er indien nodig gedestilleerd water toe.

7. **Hydrauliekoliepeil** - Controleer het hydrauliekoliepeil in de hydrauliekolietank en indien nodig erbij vullen.

8. **Functionele inspectie** - Voert na voltooiing van de Patrouille-inspectie alle systeemfunctionele inspecties uit in de lucht en op de grond waar er geen obstakels zijn.

9. **Platform deur**–Houdt de deur en de omgeving schoon en vrij van obstakels. Controleert of de deur goed kan worden gesloten zonder te buigen of te beschadigen. Tijdens bedrijf moet de deur gesloten zijn.



**Touw ophangingspunt**–XCMG raadt het



personeel op het platform aan persoonlijke valbeschermingsuitrusting te dragen en de uitrusting aan geautoriseerde vaste punten te bevestigen.

### **Dagelijkse inspectie**

Begin met de "patrouille-inspectie" van item 1 (ziet Figuur 2-1.). Ga door met het controleren van elk item in de volgorde die in de onderstaande vergelijkingslijst wordt vermeld.

### **Waarschuwing**

**Zorgt ervoor dat de stroom naar het apparaat is "uitgeschakeld" om mogelijk ongeval zoals persoonlijk letsel te voorkomen. Het is verboden om de apparatuur te gebruiken totdat alle fouten zijn verholpen.**

### **Opgelet**

**Vergeet niet om de onderkant van de vloer visueel te inspecteren. Bij het onderzoeken van dit gebied kunnen omstandigheden worden gevonden die ernstige schade aan de machine kunnen veroorzaken.**

**Inspectie opmerkingen:** Zorgt er naast de andere genoemde richtlijnen voor dat alle componenten vrij zijn van losse of ontbrekende onderdelen en stevig zijn bevestigd zonder zichtbare schade, lekkage of overmatige slijtage.

1. Frame / chassis / ladder - ziet Voorzorgsmaatregelen bij inspectie. Zorgt ervoor dat de onderdelen van de kuil-bescherming (PHP) op het frame op hun plaats zitten en niet verbogen of versleten zijn. De deuren aan beide zijden openen en sluiten normaal.
2. Onderdelen van de grondbediening - de borden zijn duidelijk en betrouwbaar, de bedieningsschakelaar keert terug naar de middelste stand en de noodstop-schakelaar functioneert normaal. De bedieningsonderdelen zijn duidelijk gemarkeerd.

3. Hydraulische pomp / motor, installatie regelklep - er worden geen niet-ondersteunde draden of slangen gebruikt; geen beschadigde of losgekoppelde draden. Ziet Voorzorgsmaatregelen bij inspectie.
4. Voorwielen, banden en aandrijfmotoren - stuurverbindingen en hydraulische stuurcilinders – ziet Voorzorgsmaatregelen bij inspectie.
5. Accu compartiment - ziet Voorzorgsmaatregelen bij inspectie.
6. De achterwielen, banden en hydraulische remwielmoeren zijn correct vastgedraaid. Raadpleegt Bandenslijtage en schade om te controleren of de wielen beschadigd en gecorrodeerd zijn, en controleer of de hydraulische remslang beschadigd is of lekt. Ziet Voorzorgsmaatregelen bij inspectie.
7. Bedieningsgedeelte handmatig omlaag brengen - ziet Voorzorgsmaatregelen bij inspectie.
8. Signaallicht (indien aanwezig) - ziet Voorzorgsmaatregelen bij inspectie.
9. Schaararmen, aspennen en slijtblokken, hydraulische hefcilinders - ziet Voorzorgsmaatregelen bij inspectie.
10. Installatie van werkplatform / leuning / deurwerkend verlengplatform schuift in en uit en vergrendelt correct. De deur sluit normaal. Alle neerklapbare relingpennen (indien aanwezig) zijn op hun plaats en stevig vastgemaakt. Ziet Voorzorgsmaatregelen bij inspectie.
11. Werkplatform bedieningspaneel - zorgt ervoor dat de bedieningspaneel stevig op zijn plaats is bevestigd. De borden zijn duidelijk en betrouwbaar, de hendel en schakelaar worden teruggezet in de middelste stand, de noodstopschakelaar werkt normaal en de handleidingen die moeten worden verstrekt, bevinden zich in de opbergdoos.

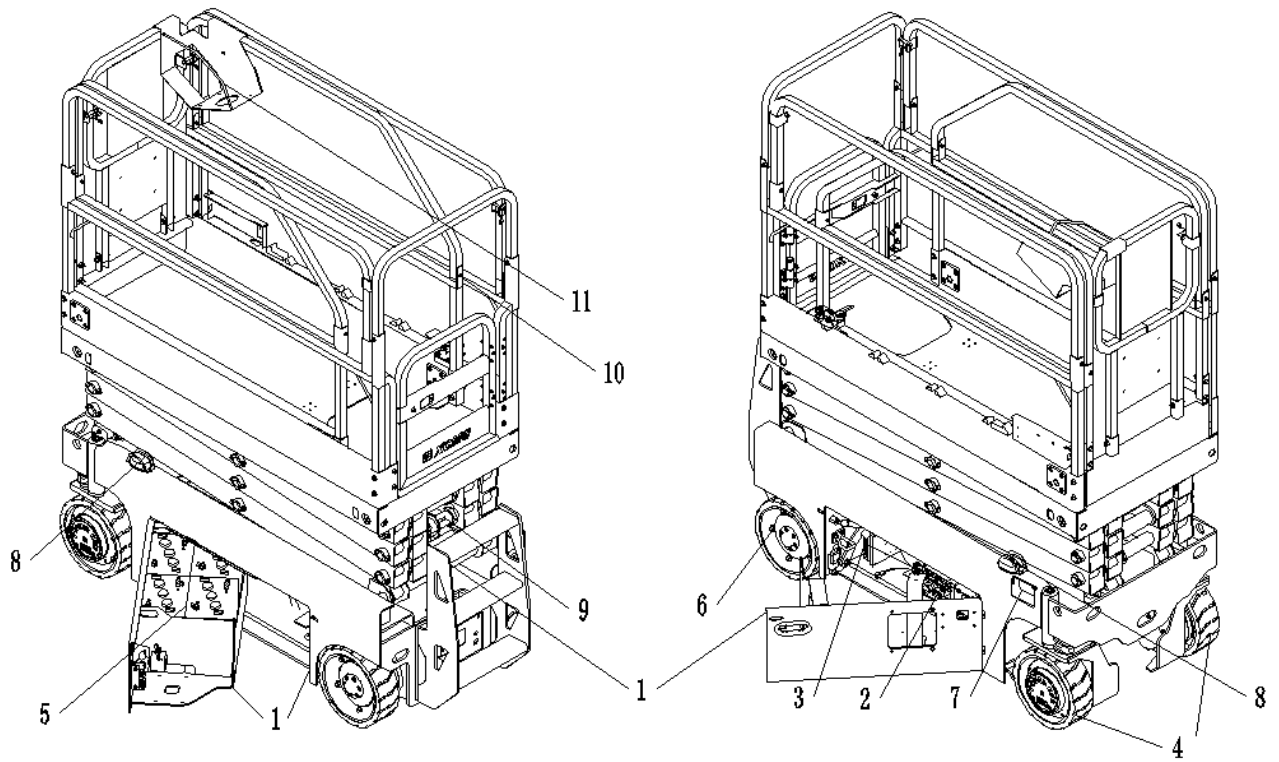
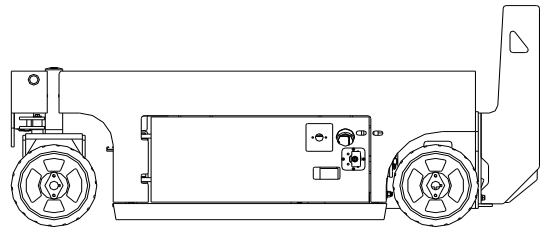


Fig. 2-1 Dagelijkse inspectie

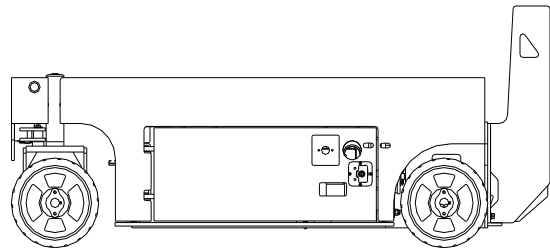
## Functie controle

Volgt de onderstaande stappen om een functie controle uit te voeren:

1. Voert de volgende inspecties uit vanaf het grondbedieningspaneel zonder lading op het werkplatform: (ziet Figuur 3-2)
  - a. Zorgt ervoor dat de sleutelschakelaar en de platform hefschakelaar goed werken.
  - b. Zorgt ervoor dat alle functies van het apparaat zijn uitgeschakeld wanneer de "noodstopknop" wordt ingedrukt.
  - c. Als het werkplatform 1 meter omhoog is gebracht, zorgt er dan ervoor dat de handmatige daalbediening (de T-vormige hendel bevindt zich aan de linker achterkant van de machine, naast de acculader) het werkplatform correct kan laten zakken.
  - d. Controleer of de reling van het beveiligingssysteem tegen kuilen volledig is neergelaten als het platform omhoog is gebracht.



Het werkplatform is omhoog gebracht - de kuil-reling is volledig neergelaten



Het werkplatform is omlaag gebracht - de kuil-reling is volledig opgeheffen

Fig. 2-2 Kuil-bescherming-bediening

2. Voer de volgende controles uit vanaf de platform bedieningspaneel:
  - a. Zorgt ervoor dat het bedieningspaneel stevig op zijn plaats zit;
  - b. Zorgt ervoor dat de beveiligingsschakelaars van alle beveiligingsonderdelen in de juiste positie staan;
  - c. Bedient alle schakelfuncties, de keuzeschakelaar rij- / hefmodus en claxonknop;



- d Bedient alle joystickfuncties van het werkplatform om de normale werking van rijden, heffen, sturen en activeringsschakelaars te garanderen;
  - e Zorgt ervoor dat alle functies van de apparatuur worden uitgeschakeld wanneer de "noodstopknop" van het werkplatform wordt ingedrukt;
3. Als het werkplatform in de transport- (ingetrokken) positie staat:
- a Rijdt met het apparaat op een helling, de helling mag de nominale helling niet overschrijden, stopt en test de rem om er zeker van te zijn dat de remfunctie normaal is;
  - b Controleer de kantelindicator om er zeker van te zijn dat deze correct werkt. Als de helling de toegestane instelling van Tabel 5-1 overschrijdt, moet het indicatielampje gaan branden;

**Opmerking:** Als de kantelwaarschuwingsindicator is geactiveerd, heeft dit invloed op de volgende functies; de rijden en hefffuncties worden uitgeschakeld en het werkplatform moet volledig worden neergelaten

## **Hoofdstuk 3 Machinebesturing, indicator en bediening**



## 3.1 Algemeen

### Opgelet

**De fabrikant heeft geen directe controle over de toepassing en werking van de apparatuur. Gebruikers en bedieners zijn verantwoordelijk voor het naleven van de juiste veiligheidsvoorschriften.**

Dit hoofdstuk biedt de nodige informatie om de bedieningsfuncties te begrijpen.

### Waarschuwing

**Het werkplatform kan alleen worden gehesen op een vlakke, stevige, vlakke ondergrond zonder obstakels en kuilen.**

**Om ernstig ongeval zoals persoonlijk letsel te voorkomen, mag u de machine niet bedienen als de bedieningshendel of tuimelschakelaar die de beweging van het werkplatform regelt niet terugkeert naar de gesloten of neutrale positie nadat deze is losgelaten.**

**Als het werkplatform niet stopt na het loslaten van de bedieningsschakelaar of bedieningshendel, gebruik dan een noodstopshakelaar om de apparatuur te stoppen.**

## 3.2 Toelichting

Deze uitrusting is een mobiele schaarlift, dat is geïnstalleerd op een schaararm die verticaal kan worden opgetild. Het doel van de mobiele schaarlift is om het personeel en hun gereedschappen en materialen boven de grond te plaatsen. Deze apparatuur kan worden gebruikt om het werkgebied bovenop de machine of op de grond geparkeerde apparatuur te bereiken.

Het XCMG mobiele schaarlift is uitgerust met een hoofd bedieningspaneel voor de bediener op het werkplatform. Op deze bedieningspaneel kan de machinist vooruit en achteruit bewegen om het platform omhoog en omlaag te brengen.

De apparatuur is ook uitgerust met een grondbedieningspaneel die de bedieningspaneel van het werkplatform kan opheffen. De grondbedieningspaneel kan op en neer worden bediend. Alleen wanneer de bediener een noodgeval op het werkplatform tegenkomt en het werkplatform niet kan laten zakken, kan het grondbedieningsapparaat worden gebruikt om het werkplatform op de grond te laten zakken.



### 3.3 Kenmerken en beperkingen

#### Algemeen

Ongeacht hoeveel ervaring de gebruiker eerder heeft met soortgelijke apparatuur, de eerste vereiste voor elke gebruiker is om de kenmerken en beperkingen van de machine volledig te begrijpen.

#### Labels

De borden "Gevaar", "Waarschuwing", "Waarschuwing", "Voorzichtig" en "Instructies" zijn doorgegeven, en punten om de bediener eraan te herinneren om op te letten tijdens het gebruik zijn aangebracht op de bedieningspaneel. Deze informatie is op verschillende posities geplaatst om het personeel direct te herinneren aan de mogelijke gevaren die kunnen worden veroorzaakt door de verschillende bedieningskenmerken en beperkingen van de machine. Raadpleeg de bovenstaande inhoud om de definitie van signaleringsprompt te begrijpen.

### 3.4 Belasting

De borden met het werkplatform en de borden op de grondbedieningspaneel geven de maximale

nominale belasting van het werkplatform aan. Deze gegevens zijn gebaseerd op apparatuur die op een stevige, vlakke, vlakke ondergrond is geplaatst. Zie tabel 5-2 voor het maximale draagvermogen van het werkplatform.

De binnenkant van het platform is toegankelijk via de toegangsdeur aan de achterkant van het platform. Tijdens het gebruik van de machine moet de toegangsdeur gesloten blijven.

**Opmerking:** Opgemerkt moet worden dat het lastgewicht gelijkmatig over het werkplatform moet worden verdeeld. Plaats de belasting zoveel mogelijk in het midden van het werkplatform.

### 3.5 Locatie van onderdelen voor apparaatbesturing

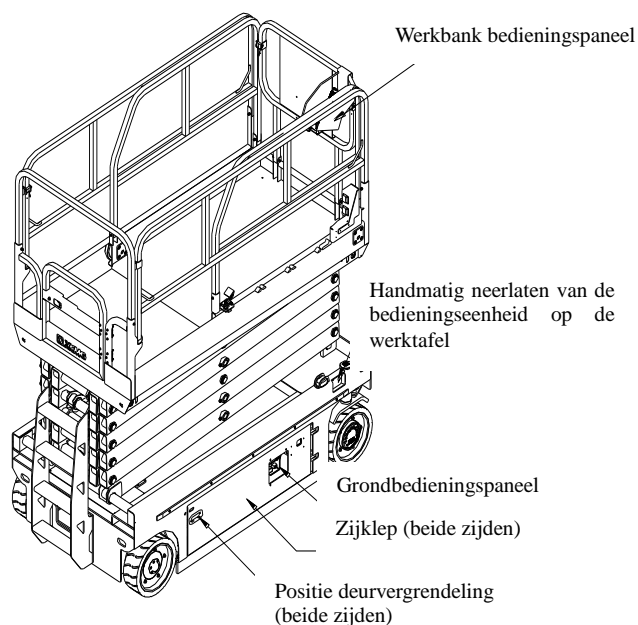




Fig. 3-1 Locatie van onderdelen voor apparaatbesturing

### 3.6 Accu opladen

**Opmerking:** Zorg ervoor dat het apparaat in een goed geventileerde ruimte staat voordat u begint met opladen.

#### Opmerking

**Sluit de oplader alleen aan op een correct geïnstalleerd en geaard stopcontact. Gebruikt geen geaarde adapters of gewijzigde stekkers. Raakt het niet-geïsoleerde deel van de uitgangconnector en de niet-geïsoleerde accupool niet aan. Gebruikt de oplader niet als het netsnoer is beschadigd of als de oplader plotseling is verbrand, gevallen of op een andere manier is beschadigd. Voordat U de accu (POS / NEG) -aansluiting aansluit en loskoppelt, moet de AC-voeding van de oplader worden losgekoppeld.**






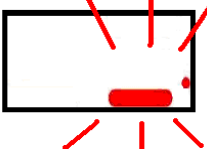
**Opent of demonteert de oplader niet.**

1. De AC-ingangstekker van de acculader

bevindt zich in het rek aan de linker achterkant van de machine naast de acculader.

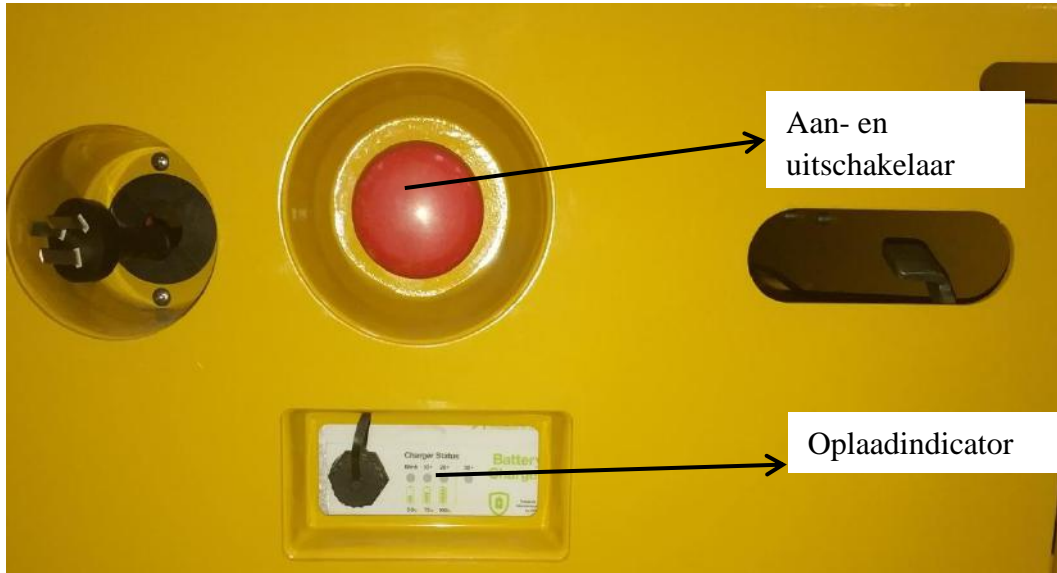
2. Gebruik een 3-aderig verlengsnoer voor zwaar gebruik om de AC-ingangstekker van de oplader aan te sluiten op een geaard stopcontact.
3. Als u met het opladen begint nadat U de oplader op het stopcontact hebt aangesloten, controleert u het indicatielampje op de oplader om te zien of de oplader correct werkt.
4. De huidige laadstatus van de batterij kan ook worden bekeken via het platformdisplay van de bovenste bedieningskast. Ziet onderstaande tabel voor details.

**Opmerking:** Als de stekker van de oplader is aangesloten, start de oplader automatisch een volledige oplaadcyclus wanneer de accuspanning lager is dan de minimumspanning of na 30 dagen.

Platformweergave	Percentage	Beschrijving
	90-100	Accu is vol.
	70	Accu capaciteit percentage.
	50	Accu capaciteit percentage.
	30	Accu capaciteit percentage.
	20	Moet opgeladen worden.
	10	De accu is bijna uitgeput. (Opmerking: de machine schakelt automatisch over naar de langzame modus)



## accukast paneel



Item	Benaaming	Toelichting
1	Aan- en uitschakelaar	De machine kan alleen worden bediend als de schakelaar (rode stroomschakelaar) is uitgetrokken.
2	Oplaad indicator	De oplaadindicator is verdeeld in vier groene lampjes en de vier lampjes knipperen wanneer het opladen begint. De drie indicatielampjes voordat het opladen wordt voortgezet, zijn respectievelijk 50%, 75% en 100%, wat de accucapaciteit aangeeft wanneer de accu wordt opgeladen. Als de batterijlading tijdens het opladen lager is dan 50%, nadat de 50% knippert gedurende een bepaalde tijd, nadat de batterij 50% is opgeladen, brandt het 50% -lampje altijd. 75% begint te knipperen, enzovoort, totdat de drie indicatielampjes continu groen branden, wat aangeeft dat het opladen is voltooid.
3	Overigens	Raadpleegt de opladerhandleiding die met de machine is meegeleverd.

### 3.7 Grond bedieningspaneel



Fig. 3-2 Grond bedieningspaneel

Item	Benaaming	Toelichting
1	Noodstopknop	Als u tijdens het gebruik speciale situaties tegenkomt, drukt u op deze knop. Trek eraan om de schakelaar vrij te geven.
2	Hoofdschakelaar	De schakelaar is een 3-standenschakelaar. Draait naar de rechterbovenhoek om over te schakelen naar de bovenste bedieningsmodus. Draait naar de horizontale positie, de machine is uitgeschakeld en de bediening voor omhoog en omlaag is ongeldig. Draait naar rechtsonder om over te schakelen naar de grond bedieningspaneel bedieningsmodus.
3	Zoemer	Wanneer de machine op en neer beweegt, zal de zoemer piepen om aan te geven dat u uit de buurt van de machine moet blijven om ongeval te voorkomen.
4	ECU-controller	Dit is de ECU-controller buiten het voertuig, met een weergavescherm dat informatie zoals machinemodus en foutcode kan weergeven.
5	Omhoog / omlaag tuimelschakelaar	In combinatie met de onderstaande bedieningsschakelaar om de op- en neerwaartse functies te realiseren.
6	Automatische reset-verzekering	Deze verzekering is de verzekering van het controlesysteem. Als het hele voertuig defect is of andere defecten de verzekering onderbreekt, na het oplossen van problemen, drukt u op deze verzekering om te herstellen.






## Waarschuwing

Tenzij in nood situatie, anders is het verboden om met mensen op het platform operaties uit te voeren vanaf de grondbedieningspaneel. De inspectie en routine controle voor het gebruik moeten zo volledig mogelijk vanaf de grondbedieningspaneel worden uitgevoerd.

### 3.8 Bovenste schakelkast



Fig. 3-3 Bovenste schakelkast

Item	Benaaming	Toelichting	
1	Lage snelheid		<p>Wanneer het voertuig zich in de modus voor grote hoogte bevindt, brandt het indicatielampje en schakelt het automatisch over naar de modus voor lage snelheid; in de modus voor lage hoogte kan de hoge en lage snelheid worden omgeschakeld via deze toets.</p>
2	Heffen		<p>Drukt op de knop en het indicatielampje van de knop brandt, de stroom is in de hefmodus; drukt op de hendelinschakelknop, duwt de hendel naar voren, het voertuig zal omhoog komen; trekt de hendel naar achteren, het voertuig zal zakken.</p>
3	Rijden		<p>Druk op de knop en het indicatielampje van de knop is aan, de huidige status is in de rijdmodus:</p> <p>a Drukt op de inschakelknop van de hendel en duwt de hendel naar voren om de rijdtuig vooruit te laten rijden; trekt de hendel naar achteren om de rijdtuig achteruit te laten rijden.</p> <p>b Drukt tegelijkertijd op de hendel-inschakelknop en de linker bochtknop, het voertuig zal naar links draaien, drukt op de rechter bochtknop, het rijdtuig zal naar rechts draaien,</p>



4	Claxon		Als u obstakels tegenkomt tijdens het rijden of afdalen, drukt u op deze knop en de claxon zal U eraan herinneren om te vermijden en te waarschuwen.
5	Noodstop		Noodstopknop, drukt op deze knop als u tijdens het gebruik speciale omstandigheden tegenkomt. Trekt hem er gewoon uit om hem vrij te geven.

### 3.9 Veiligheidsuitrusting

Model	Veiligheidshoogte
XG1412AC	2m/6.56ft

#### Gevaarlijk

**Juist met de veiligheidsinrichting omgang, en verandert, wijzigt of verwijdert de veiligheidsinrichting niet.**

#### Kuil-bescherming

Wanneer de mobiele schaarlift wordt geheven, moet de kuil-beveiliging automatisch worden geactiveerd. De kuil-beveiligingsinrichting is voorzien van een detectieschakelaar. Als de kuil-beveiliging niet in werking treedt door

obstakels of andere obstakels, gaat er een alarm af en worden de rij- en heffuncties uitgeschakeld. Op dit moment kunt u ervoor kiezen om het platform te verlagen om te controleren en problemen op te lossen.

#### Beperking van de kantelbeweging van het voertuig

De hoogwerker is uitgerust met een kantelbeveiligingssysteem voor de carrosserie. Wanneer het platform is gezakt tot een veilige hoogte, als de helling van de linker- en rechterkant van het chassis meer dan 1.5 ° is of de voor- en achterhelling groter is dan 3 °, de rij- en heffuncties werken niet en er wordt een alarm gegeven.

Als het alarm van de niveausensor voor rijden /





heffen klinkt, laat het platform dan zakken en verplaats het naar een horizontale positie.

Het rijden / heffen niveausensorsysteem is een extra beveiligingsinrichting en kan alleen worden gebruikt om te bewijzen dat het op een stabiel niveau werkt.

### **Dalen alarm**

Wanneer de joystick uit de neutrale stand wordt bewogen om het platform te laten zakken, klinkt het alarm om mensen in het werkgebied te waarschuwen om dit gebied te verlaten.

### **Gevaarlijk**

**Er zijn knelpunten op de schaarconstructie. Als de schaarconstructie op een persoon onder het platform valt, kan dit tot ernstig ongeval zoals de dood of ernstig letsel tot gevolg hebben. Dus bij het omhoog of omlaag brengen van het platform moet er vooral opletten.**

Wees voorzichtig bij het omlaag zetten van het platform en houd uw handen en vingers uit de buurt van de onderdelen van de schaarconstructie.

### **Onderbreking omlaag zetten**

Wanneer het platform zakt tot een veilige hoogtepositie, stopt het. De bediener moet de schaarconstructie vrijmaken voordat het platform volledig is neergezet en het platform zal niet verder naar beneden.

Zet de joystick in neutraal stand om de daalfunctie te resetten en ga na drie seconden verder met het neerzetten van het platform.

**Overbelastingsbeveiliging (alleen van toepassing met weegapparaat)**

### **Gevaarlijk**

**Voor machines zonder weeginrichting is het ten strengste verboden om de waarde van het draagvermogen op het typeplaatje van het platform te overschrijden, anders bent u verantwoordelijk voor alle gevolgen.**

- Wanneer de platformbelasting dichtbij of op het nominale laadvermogen is, klinkt het alarm en gaat het rode lampje op de bovenste bedieningskast knipperen.
- Alarmen en indicatoren waarschuwen de bediener dat het platform op het punt staat



overbelast te raken. Alle functies blijven in normale werking.

### **Gevaarlijk**

**Als het onstabiel wordt, kan de schaarlift kantelen. Een ongeval met kantelen heeft de dood of ernstig letsel tot gevolg. Het is ten strengste verboden om het laadvermogen dat op het typeplaatje van het platform staat vermeld, te overschrijden, anders bent u verantwoordelijk voor alle gevolgen.**

- Wanneer het platform tot een veilige hoogte zakt, wordt het weegapparaat geactiveerd. Als het platform op dat moment overbelast is, stopt de regeleenheid alle acties, klinkt er een alarm en gaat het waarschuwingslampje knipperen. Op dit moment kan het platform alleen worden neergezet door noodkabels te trekken om overtollige lading te verwijderen.

### **Opgelet**

**Vanwege het principe van hydraulisch wegen, is er een fout tussen het weegmeetresultaat en het daadwerkelijke wegen dat wordt beïnvloed door de omgevingstemperatuur. Het**

**voertuig is in de fabriek gekalibreerd op 38 ° C hydraulische olie. Als de temperatuur daalt, zal er een alarm optreden wanneer de lading de nominale belasting niet bereikt. Omdat de hydraulische olie onderhevig is aan temperatuur, behoort deze tot de normale toestand van het voertuig.**

Weegmetingen worden beïnvloed door de omgevingstemperatuur en er kan afwijking verschijnen.

### **Beperking**

Wanneer het platform is gezakt tot een veilige hoogte en er materialen aan het platform worden toegevoegd om het te laten overbelasten, stopt dan de bedieningsmodule alle acties en gaat het alarm af en gaat het waarschuwingslampje knipperen. Verwijdert in dit geval de belasting die de nominale capaciteit overschrijdt, ontkoppelt en herstart de noodstopknop op de bovenste bedieningskast en de normale werking kan worden hersteld.

## **3.10 Verlengplaat**

(Ziet Fig. 3-4)

De apparatuur is voorzien van een verlengplaat, wat handig is voor de bediener om beter te

werken in een specifiek werkgebied. De verlengplaat van het werkplatform kan de lengte van de voorkant van het werkplatform vergroten.

### **Waarschuwing**

**Wat het maximale draagvermogen van de verlenging van het werkplatform betreft, raadpleegt hoofdstuk 5 Tabel 5-2, of ziet het prestatielabel op het label van het werkplatform.**

### **Opmerking**

**Laat het platform niet zakken zonder het uitgeschoven verlengplaat volledig is ingetrokken.**

### **Verlengplaat uittrekken**

1. Trapt met uw voet op de hendel van het vergrendelingsmechanisme en schuift de bovenste handleuning totdat de pen van het vergrendelingsmechanisme vrij is van de verlengingsvergrendeling aan de achterkant van het werkplatform.
2. Pakt de bovenste leuning van het uitbreidingsbord vast, schuift het uitbreidingsbord uit tot de stoppositie en vergrendelt met de pen van het vergrendelingsmechanisme in een van de voorste verlengvergrendelingen van het werkplatform.

### **Verlengplaat intrekken:**

1. Trapt met uw voet op de hendel van het vergrendelingsmechanisme en schuift de bovenste leuning naar achteren totdat de pen van het vergrendelingsmechanisme vrij is van de voorste verlengslot van het werkplatform.
2. Pakt de bovenste leuning van het verlengplaat vast, trekt het uitbreidingsbord terug naar de stoppositie en vergrendelt de pen van het vergrendelingsmechanisme in de



verlengingsvergrendeling aan de achterkant van het platform.

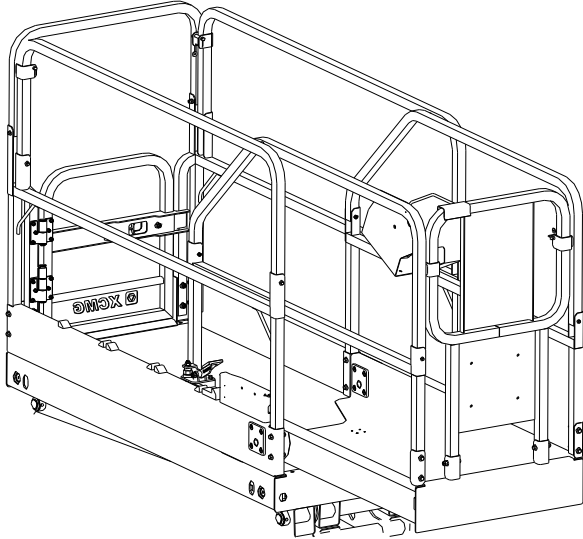


Fig. 3-4 Verlengplaat

### 3.11 Het parkeren

Het mobiele schaarlift moet worden opgeslagen op een plaats die beschermd is tegen regen, vocht, zon, geen corrosieve gassen en goed geventileerd.

Om ervoor te zorgen dat het schaarlift na opslag weer normaal kan worden gebruikt, moeten de volgende maatregelen worden genomen:

1. Trekt het giekbuis in en laat hem zakken tot in de transportstand.
2. Sluit en vergrendelt alle deuren van de uitrustingskast en de gereedschapskist van het mobiele schaarlift.
3. Draait het contactslot naar de stand uit en verwijdert de sleutel om onbevoegd gebruik te voorkomen.
4. Zet het wiel vast met een plug.
5. Veegt stof en vet van de behuizing af om de behuizing schoon te houden;
6. Brengt smeerolie aan op de corrosieve delen voor volledige smering.
7. Als langdurige opslag nodig is, moeten de positieve en negatieve elektroden van de batterij worden losgekoppeld.
8. Als de opslagperiode langer is dan drie maanden, moet elke drie maanden een droge operatie worden uitgevoerd, en elke bewerking mag niet minder dan een uur duren, en moet worden schoongemaakt en onderhouden.
9. De opslagperiode is meer dan anderhalf jaar. Naast reiniging en onderhoud voor gebruik, moet een uitgebreide inspectie en onderhoud van de hele machine worden uitgevoerd en moeten de verouderde afdichtingen en filterelementen worden vervangen volgens de feitelijke situatie.

## Opgelet

**Als de machine 's nachts wordt uitgeschakeld of de accu wordt opgeladen, moeten de noodstopschakelaar en de voedingskeuzeschakelaar in de uit-stand worden gezet om te voorkomen dat de accu uitgeput raken.**

1. Draait op de grondbedieningspaneel de sleutelschakelaar van het selectie-apparaat werkplatform-grond naar de "uit" -stand en verwijdert de sleutel om onbevoegd gebruik van de machine te voorkomen.

**Opmerking:** om extra bescherming te bieden, kan de zijdeur worden vergrendeld door een hangslot in het gat onder de vergrendeling van elke deur te plaatsen.

2. Drukt op de grondbedieningspaneel de noodstopschakelaar in de stand uit.
3. Dekt indien nodig de bedieningskast, het instructiebord, de waarschuwings- en waarschuwingsborden van het werkplatform af om te voorkomen dat het wordt beïnvloed door de externe omgeving.
4. Als u het voertuig voor langere tijd wilt

parkeren, dient u minimaal twee wielen met een stop te blokkeren.

## 3.12 Opklapbare leuning

De leuning van het platform kan worden opgevouwen voor eenvoudig transport. Bij het ondersteunen van de platformleuning tijdens gebruik omvat het platformleuning-systeem een opvouwbaar leuningdeel van een verlengd platform en een opvouwbaar leuningdeel van een vast platform. Alle onderdelen zijn met vier veiligheidsspelden van staaldraad vastgezet.

1. Laat het platform veilig zakken en trekt het uitgeschoven platform in.
2. Verwijdert de platformcontroller.
3. Verwijdert vanaf de binnenkant van het platform de twee veiligheidsspelden van staaldraad aan de voorkant van het uitbreidingsplatform en vouw de voorste leuning van het uitbreidingsplatform op. Plaatst uw handen niet waar ze uw handen zouden kunnen beknellen.
4. Vouwt de leuningen aan beide kanten op en zorg dat uw handen niet bekneld raken.
5. Verwijdert aan de achterkant van het vaste



platform de twee veiligheidsspelden van de staalkabel.

6. Weest voorzichtig en open en ga naar de ladder of de grond.
7. Vouwt de linker en rechter leuning van de deur en de toegangsdeur in één apparaat. Plaatst uw handen niet waar ze uw handen zouden kunnen beknellen.
8. Vouwt de leuningen aan beide kanten op. Plaatst uw handen niet waar ze uw handen zouden kunnen beknellen.

Ondersteunt bij gebruik de platformleuning in omgekeerde volgorde en installeert een veiligheidspin met een staaldraad aan elke zijleuning om een nauwkeurige installatie te garanderen.

### 3.13 Slepen

Tenzij u te maken krijgt met een noodsituatie van uitval van de apparatuur of volledig uitvallen van de stroomvoorziening, wordt het niet aanbevolen om de apparatuur te slepen. **Als de machine moet worden gesleept, mag de snelheid niet hoger zijn dan 3.2 km/u.**

**Opmerking:** Als de machine is uitgeschakeld en het

hydraulische systeem niet kan werken, werkt het stuurcircuit ook niet. Op dit moment rijdt de machine alleen in de richting die momenteel is ingesteld door de voorwielen.



# Memorandum



# Memorandum





## **Hoofdstuk 4 Noodprocedures**



## 4.1 Basis informatie

Dit hoofdstuk bevat instructies voor de stappen die moeten worden uitgevoerd wanneer zich tijdens het gebruik onverwachte situaties voordoen.

## 4.2 Bediening in nood geval

### **Bediener kan apparatuur niet bedienen**

Als de bediener van het werkplatform de uitrusting niet kan bedienen of besturen:

1. Ander personeel kan de apparatuur alleen bedienen vanaf de grondcontroller zoals vereist.
2. Alleen gekwalificeerde bedieners op het werkplatform kunnen de bedieningspaneel gebruiken. Als de controller niet normaal werkt, gaat dan niet verder met werken.
3. Er moet reddingsmateriaal worden gebruikt om de bemanning weg te halen. U kunt kranen en vorkheftrucks gebruiken om de apparatuur te stabiliseren en schudden te verminderen.

### **Bovenkant werkplatform zit vast**

Als het werkplatform of de hefarm vastzit of geblokkeerd is in een gebouw of apparatuur op grote hoogte, moet eerst het personeel op het werkplatform worden gered, waarna de machine kan worden losgemaakt.

### **Til gekantelde apparatuur op**

Een vorkheftruck met voldoende hefvermogen en uitrusting met dezelfde functie moet aan de hefzijde onder het chassis worden geplaatst en het werkplatform moet worden opgetild, terwijl de vorkheftruck en andere uitrusting moet worden gebruikt om het chassis omlaag te houden.

## 4.3 Handmatig neerzetten van werkplatform

De handmatige bedieningscomponent voor neerzetten van het werkplatform wordt gebruikt om het werkplatform te laten zakken door de zwaartekracht wanneer de kracht volledig wegvalt. De T-vormige hendel voor handmatig neerlaten bevindt zich aan de zijkant van het frame rechtsvoor van het apparaat. Zoekt het instructiebord naast de ontgrendelingshendel.

De neerzet stappen zijn als volgt:

1. Zoekt de T-vormige handgreep voor handmatig neerzetten op. (Ziet Fig. 4-1.)

### Opmerking

**Houd tijdens het neerzetten uw handen en armen buiten het werkpad van de schaararm en het werkplatform.**

2. Pakt de T-vormige handgreep vast en trekt deze er langzaam uit, laat de schaararm / werkplatform zakken en brengt de T-vormige handgreep terug naar de gesloten positie wanneer het werkplatform op de gewenste hoogte is neergezet.



Fig. 4-1 De positie van het handmatig bedieningsgedeelte



## 4.4 Ongeval kennisgeving

In het geval van een ongeval waarbij XCMG-producten betrokken zijn, moet XCMG onmiddellijk op de hoogte worden gebracht. Zelfs als er geen persoonlijk letsel of materiële schade is bij het ongeval, moet er telefonisch contact worden opgenomen met de fabriek en alle nodige details worden verstrekt.

Adres (ad.): Nr. 17, Zhujiang East Road, Hightech Industrial Development Zone, Xuzhou , Jiangsu Province, China

Telefoon (tel): +86-516-87981118

Fax: + 86-516-87888163

Postcode: 221100

Telefoon voor kwaliteitscontrole: +86-516-87986966

Telefoon voor reserve onderdelen: +86-516-87989292

Als de fabrikant niet binnen 48 uur op de hoogte wordt gesteld van een ongeval met XCMG-producten, kan de garantie van het product komen te vervallen.

### Opgelet

**Wat voor ongeval er dan ook gebeurt, de apparatuur moet na het ongeval grondig worden geïnspecteerd. Brengt het werkplatform pas omhoog nadat alle beschadigde onderdelen zijn gerepareerd en nadat u hebt gecontroleerd of alle controllers normaal kunnen werken. Alle functies moeten eerst worden getest vanaf het grondbedieningspaneel en daarna vanaf de werkplatformbedieningspaneel.**



# Memorandum





## **Hoofdstuk 5 Algemene technische parameters en onderhoud**



## 5.1 Algemeen

Dit hoofdstuk biedt bedieners aanvullende informatie die nodig is om de apparatuur correct te bedienen en te onderhouden.

Het onderhoudsgedeelte in dit hoofdstuk wordt alleen gebruikt om bedieners van apparatuur te helpen bij het uitvoeren van dagelijkse onderhoudstaken en kan het uitgebreidere Preventieve onderhouds- en inspectieschema in de reparatie- en onderhoudshandleiding niet vervangen.

### Andere publicaties over deze machine

Reparatie- en onderhoudshandleiding

## 5.2 Bedrijfsconditie

### Luchttemperatuur

Elektrische apparatuur werkt normaal gesproken in het omgevingsluchttemperatuurbereik van  $-20\text{ }^{\circ}\text{C} \sim 40\text{ }^{\circ}\text{C}$ . Voor zeer warme omgevingen (zoals tropische klimaten, staalfabrieken, papierfabrieken) en koude omgevingen moeten aanvullende eisen worden gesteld voordat producten worden besteld.

### Vochtigheid

Als de maximale temperatuur van de omgeving

$40\text{ }^{\circ}\text{C}$  is, mag de relatieve luchtvochtigheid niet hoger zijn dan 50%. Als de temperatuur laag is, is een hoge relatieve vochtigheid toegestaan, zoals 90% bij  $20\text{ }^{\circ}\text{C}$ , anders werkt de elektrische apparatuur niet normaal.

### Zeespiegel

De hoogte van de werkplek moet lager zijn dan 1000 m zeespiegel, anders kan de elektrische apparatuur niet normaal werken.

### Draagvermogen op de werkplek

De schaarlift moet op een stevige, vlakke ondergrond worden geplaatst. (De bouwplaats mag tijdens het gebruik niet zinken, anders kan de schaarlift kantelen.)

### Trillingsinformatie

Trillingen in de omgeving zullen problemen veroorzaken zoals resonantie en impact van de schaarlift. Daarom moet ervoor worden gezorgd dat trillingen in de omgeving geen invloed hebben op het werk van de schaarlift en de veiligheid van het personeel, anders moet worden vermeden om in een vibrerende omgeving te werken.

De totale waarde van trillingen die door het





hand-armsysteem worden ondervonden, is niet hoger dan  $2,5 \text{ m/s}^2$ . De hoogste gemiddelde kwadratische waarde van de gewogen versnelling die door het hele lichaam wordt ervaren, is niet groter dan  $0,5 \text{ m/s}^2$ .

### **Geluidsoverlast**

Het equivalente geluidsniveau continue A-gewogen van het werkplatform is minder dan 70 dB(A).



Tabel 5-1. Referentietabel grond draagvermogen

Item	Grondsoort	Grond draagvermogen kg/cm <sup>2</sup>
1	Natuurlijke bodem:	
	Slib, turf, moeras	0
2	Ongeharde grond:	
	Bouwpuin	0~10
3	Niet kleiachtig grond:	
	Zand, grind, rotsen en mengsels	20
4	Klei:	
	a. Mengsel van kleislib en bovengrond	12
	b) Fijne steenkool, samengesteld uit een kleine hoeveelheid klei en grove klei	13
	c. Aardewerkklei, samengesteld uit plastic klei en vulmiddel:	
	Hard	9
	Half-hard	14
	Sterk gehard	20
	d. Het mengen van de grond met kleine deeltjes, het mengen van klei met zand, grind en stenen:	
	Hard	15
	Half-hard	22
Sterk gehard	33	
5	Uniforme harde rots:	
	a. Breekbaar, gemakkelijk afbreekbaar	150
	b) Niet breekbaar	300
6	Kunstmatige verdichte wegdek:	
	a. Asfaltweg	5~15
	b. Beton:	
	1) Algemeen beton (type Beton BI)	50~250
2) Beton met hoge sterkte (type beton BII)	350~550	

## 5.3 Operationele technische parameters

Tabel 5-2. Operationele technische parameters

Toelichting		XG1412AC
<b>Werkplatform</b>		
Maximale hoogte werkplatform (verhoogd) (Grond tot werkplatformvloer)		11.8 m (38.7 ft)
Heftijd van werkplatform (seconden / geen belasting)	Omhoog heffen:	45-70 s
	Naar beneden zakken:	52-78 s
<b>Rijden</b>		
Maximale kantelhoek bij gebruik (werkplatform volledig geheven)	(Frontale kanteling) Van voren naar achteren	3 °
	(Zijhelling) (Van links naar rechts)	1.5 °
Maximale rijnsnelheid (vooruit / achteruit)	Intrekken	4.0m/s(2.5Mph)
	Heffen	0.8m/s(0.5Mph)
Maximale rijhelling bij ingeklappositie (voorhelling)		25%
Draaistraal	Binnen:	0
	(Tussen de stoepranden)	2.3 m(7.5 ft)
	Buiten:	
<b>Chassis</b>		
Machine gewicht ong.		3150 kg(6944 lb)
Maximale belasting band (per wiel)		1280 kg(2822 lb)
Grond draagvermogen		13.3 kg/cm <sup>2</sup> (189psi)
Bodem vrij ruimte	PHP ingetrokken	100 mm(0.328 ft)
	PHP uitgestrekt	20 mm (0.0656 ft)
verticaal passerende hoek (frontale helling)		14 °
Maximale hydraulische druk	Belangrijkste opluchting	240 bar
	Stuur opluchting	103 bar

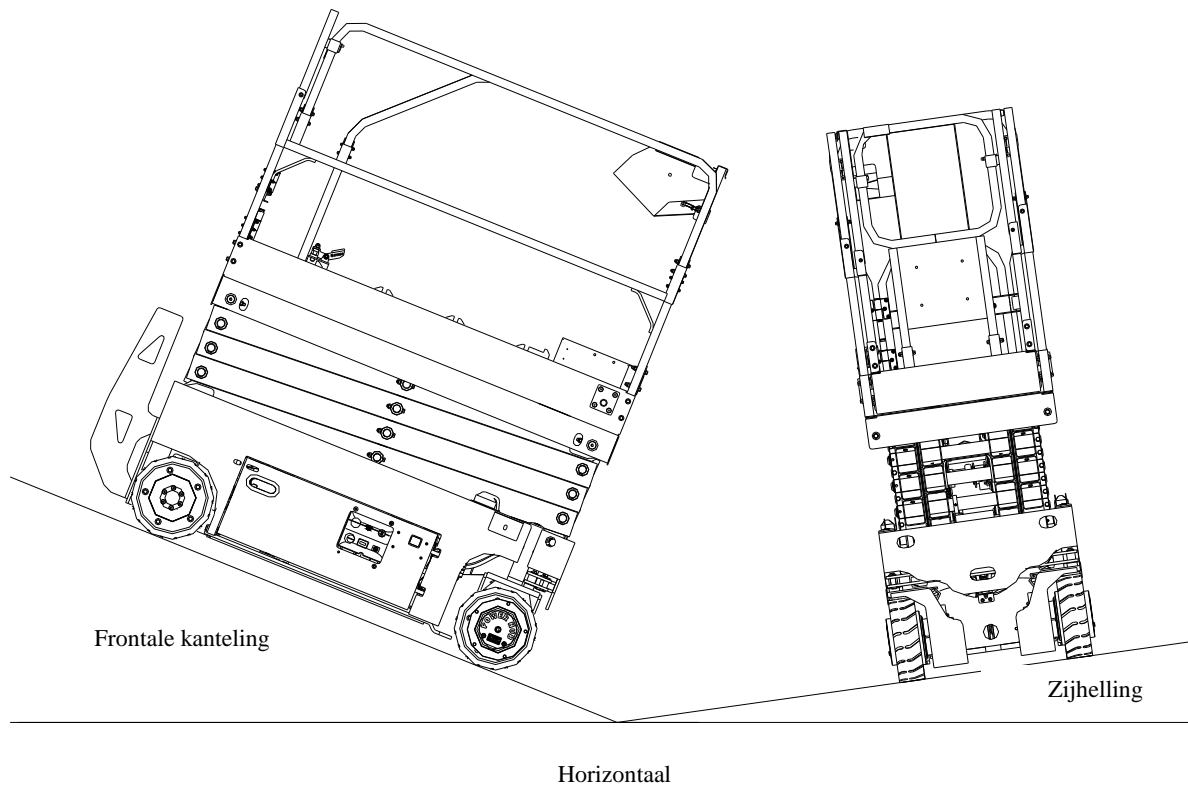


Fig. 5-1. Definitie van frontale helling en zijhelling

Tabel 5-3. Draagvermogen werkplatform

Machine type	XG1412AC
Maximaal draagvermogen van werkplatform	320 kg (705 lb)
Maximaal aantal personen toegestaan op het werkplatform	2
Maximale laterale kracht (Werkplatform is volledig uitgeschoven bij maximale belasting)	400 N
Maximale operationele windsnelheid	0
Opmerking: Het maximale draagvermogen van het werkplatform omvat het werkplatform en het verlengde deel van het werkplatform.	

## Gegevens over machine dimensie

Tabel 5-4. Dimensie

Toelichting	XG1412AC
Platform hoogte- verhoogd ( Grond tot platformvloer )	11.8 m (38.7 ft)
Platform hoogte- platform ingetrokken ( Grond tot platformvloer )	1.47 m (4.8 ft)
Leuning hoogte ( Werkplatformvloer tot de top van de leuning )	1.1 m (3.6 ft)
Totale hoogte -vaste leuning ( Grond tot de top van de leuning )	2.6 m (8.5 ft)
Totale machine breedte	1.19 m (3.9 ft)
Totale machine lengte	2.48 m (8.2 ft)
Platformmaat lengte (binnenkant)	2.28 m (7.5 ft)
Platformmaat breedte (binnenkant)	1.12 m (3.7 ft)
Wielbasis	1.88 m (6.2 ft)

## Banden

Tabel 5-5. Band technische parameters

Toelichting	XG1412AC
Maat mm×mm	381×127 mm (15×5 in×in)



## Accu

Tabel 5-6. Verdeling van het aanhaalkoppel voor sleutelbouten

Serie nummer	Montage locatie	Specificatie	Aantal	Aanhaalmoment waarde	Aanhaalmoment waarde	Aantekening
1	Motor voor het lopen	M12×95	8	140-160	103.2-118.0	Niveau 12.9
2	Hydraulische rem	M12×95 (110)	8	140-160	103.2-118.0	Niveau 12.9

Tabel 5-7. Accu technische parameters

Toelichting	XG1412AC
Voltage (Vier batterijen in 24V-systeem, in serie geschakeld na paarsgewijs aansluiten)	4×6V/4×6.4V
Nominaal amp ère-uur	280 Ah/210 Ah
Gewicht	37 kg (81.6 lb)

## Elektrisch systeem

Tabel 5-8. Specificaties acculader

Toelichting	XG1412AC
Elektrische systeemspanning (DC)	24V DC
Acculader:	
Invoer:	
AC ingangsspanning:	100-240 V AC
Nominale AC-ingangsspanning:	220 V AC
Ingangsfrequentie:	50-60 HZ
Ingangsfrequentie:	8.5 A
Beschermingsniveau:	IP66
Bedrijfstemperatuur:	-40 °C tot +50°C
Uitgang:	
Nominale DC-uitgangsspanning:	24 V
Maximale DC-uitgangsspanning:	34 V
Maximale DC-uitgangsstroom:	30 A
Beveiliging:	
Input omgekeerde polariteit:	Elektronische bescherming automatische reset
Kortsluiting uitgang:	Elektronische bescherming automatische reset
AC overbelasting:	Hoogspanningsbeveiliging (420 V)



## Kritisch stabiliteitsgewicht

### Waarschuwing

Neemt geen accu's of massieve banden met verschillende gewichten of specificaties om de originele onderdelen te vervangen, aangezien dit de stabiliteit van het apparaat zal beïnvloeden.

Past de apparatuur niet aan op een manier die de stabiliteit beïnvloedt.

Tabel 5-9. Kritisch stabiliteitsgewicht

Onderdelen	XG1412AC
Wiel- en bandmontage (per stuk)	22.9 kg (50.5 lb)
Accu (elk) standaard:	37 kg (81.6 lb)
Accu (samengesteld) standaard:	148 kg (326.3lb)

## 5.4 Smeren

### Smeercapaciteit

Tabel 5-9. Capaciteit

Onderdelen	XG1412AC
Hydraulische oliereservoir (bevindt zich op de markering voor vol niveau)	16 L
Hydraulisch systeem (inclusief olietank)	23 L



## Smering technische parameters

Tabel5-10. Technische parameters van hydraulische olie

Technische parameter	Sinopec AE46
ISO viscositeitsklasse	VG46
Maximaal stolpunt	-27 °C
Minimum vlampunt	210 °C
Viscositeit technische parameters	
Bij 40 °C	46 cSt
Bij 100 °C	7.3 cSt
Viscositeits index	120
Bedrijfstemperatuur	-15-80 °C

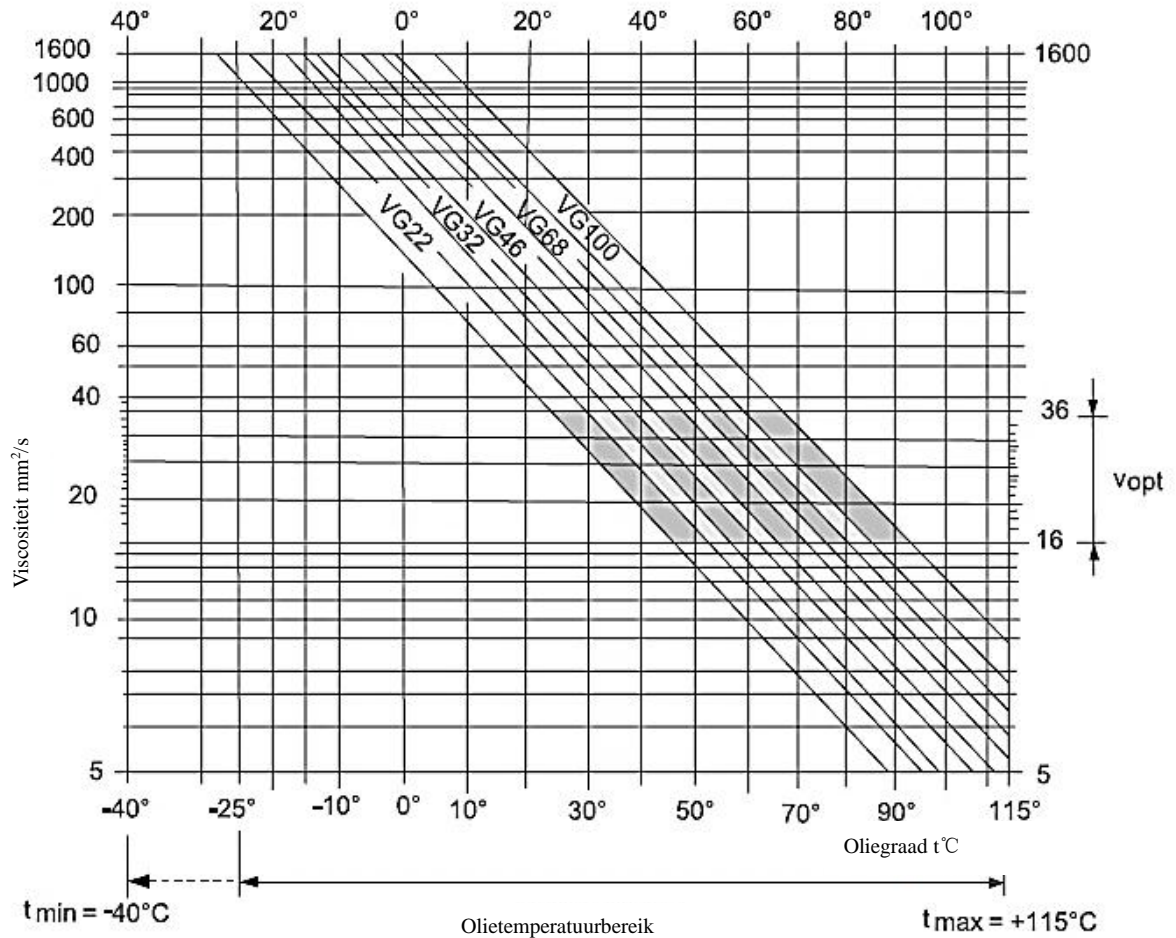


Fig. 5-2. Hydraulische olie temperatuur-viscositeitscurve

Voorbeeld van selectie hydraulische olie: bij een omgevingstemperatuur van  $X^{\circ}\text{C}$  is de bedrijfstemperatuur in het hydraulische systeemcircuit  $60^{\circ}\text{C}$  (verwijst naar de tanktemperatuur), het beste werkviscositeitsbereik bevindt zich in het gearceerde gebied en de overeenkomstige viscositeitsklasse van de hydraulische olie is VG46 of VG68. VG68 verdient de voorkeur.

**Opmerking:** De hydraulische olie moet ten minste een antislijtagemiddel bevatten dat voldoet aan de API-serviceclassificatie GL-3-kwaliteitsnorm en voldoende chemische stabiliteit heeft om te voldoen aan de werking van het mobiele hydraulische systeem. XCMG raadt het gebruik van AE46 XCMG speciale antislijtage hydraulische olie aan.

**Opmerking:** Vult de hydraulische olie HS22 bij in gebieden met een omgevingstemperatuur van  $-15^{\circ}\text{C}$  en lager.

## 5.5 Onderhoud door de bediener

**Schaararm- Veiligheidsondersteuning** (Ziet Fig. 5-3)

### Waarschuwing

**Tenzij het is bevestigd met veiligheidsondersteuning, blokken of topkettingen, mag het werkplatform niet bewegen; anders is het verboden om onder een verhoogd werkplatform te werken.**

### Opmerking

**Als de schaararm tijdens het onderhoud van de machine moet worden opgetild en het werkplatform niet kan worden belast, dan moet m.b.v. een veiligheidsondersteuning plaatst vinden.**

**Indien uitgerust met twee veiligheidsondersteuning voor en achter, moeten deze tegelijkertijd worden gebruikt.**

De veiligheidsondersteuning bevindt zich aan de zijkant van de schaararm aan de rechterkant van de machine.

Instructies

1. Brengt het platform omhoog tot een geschikte hoogte vanaf de grond.
2. Draait de veiligheidssteun zodat deze de machine verlaat en hangend is.
3. Verlaagt de hoogte van het platform totdat de veiligheidssteun en de kettingschakel stevig zijn verbonden. Blijf uit de buurt van de veiligheidssteun wanneer u het platform laat zakken.

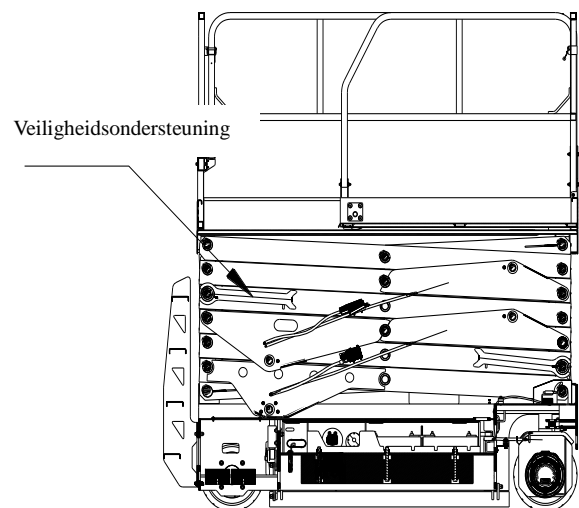


Fig. 5-3. Schaararm-veiligheidsondersteuning  
(doorsnede)

### Stappen voor inspectie en vervanging van hydraulische olie

Smeerpunt - reservoir voor hydraulische olie

Olie-opslagtank capaciteit-ziet Tabel 5-8



Smering-hydraulische olie

Interval-dagelijkse controle

**Opmerking:** Het hydraulische oliepeil kan alleen worden gecontroleerd als het werkplatform in de parkeerstand staat. Voordat u het oliepeil in de olieopslagtank controleert, moet u ervoor zorgen dat de hydraulische olie is voorverwarmd tot werktemperatuur.

1. Koppelt de aanzuigleiding los en sluit deze af.
2. Koppelt de olietourleiding bij het olietourfilter los en sluit deze af.
3. Verwijdert de bevestigingsbouten van de hydrauliekolietank.
4. Verwijdert de olietank uit de machine.
5. Verwijdert het olietourfilter uit de hydrauliekolietank.
6. Verwijdert het aanzuigfilter uit de olietank en maak het schoon.
7. Spoelt de binnenkant van de olietank met een geschikt vloeibaar spoelmiddel en droogt deze.
8. Installeert de hydraulische olietank op de machine.
9. Brengt de bevestigingsbouten van de hydraulische olietank aan.

10. Installeert de olie-aanzuigleiding en de olietourleiding in hun oorspronkelijke posities en vult hydraulische olie bij tot een geschikt niveau. **Opmerking:** Let er bij het verwijderen van het filterelement / de ontluchttingsdop op dat er geen vreemde voorwerpen (vuil, water enz.) tot binnen laten dringen.

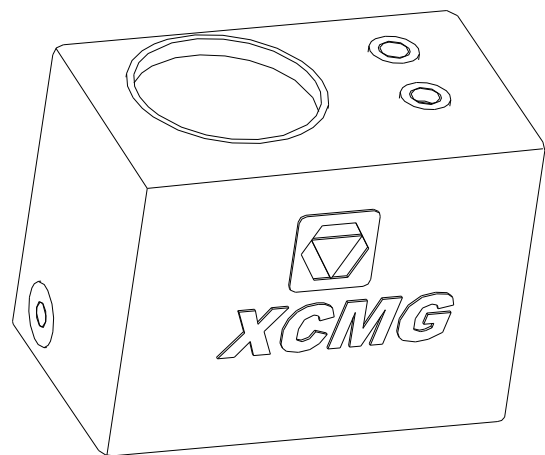


Fig. 5-4. Hydraulische olietank

**Opmerking:** Over het algemeen is het aanbevolen smeerinterval gebaseerd op het feit dat de machine onder normale omstandigheden werkt. Voor apparatuur die in meerdere ploegen en / of onder zware omstandigheden werkt, moet de smeerfrequentie dienovereenkomstig verhoogd worden.

## Accu opladen

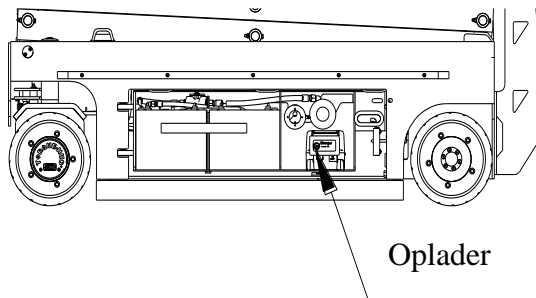


Fig. 5-5. De locatie van de oplader in het de lader aan op de batterij, schakelt de netspanning in en de lader gaat naar de oplaadmodus; het digitale display geeft achtereenvolgens weer: AC

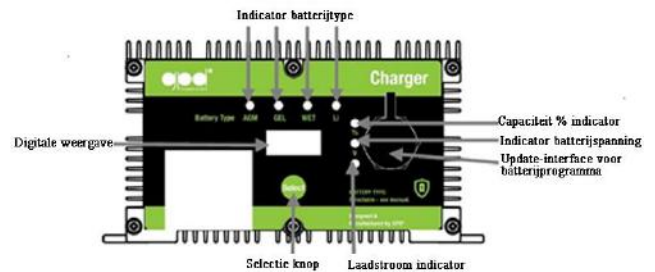
XXX (huidige AC-ingangsspanning), CPU X.XX (vertegenwoordigt het softwareversienummer van de lader); b\*\* (geeft de huidige laadcurvecode weer)

- **Opladestatusindicator en digitaal display:**

1.%: capaciteitspercentage-indicator: weergave van het huidige laadpercentage, digitale weergave van de specifieke procentuele waarde, bijvoorbeeld: 10, 20, 30.....100 (%)

2. V: indicatielampje laadspanning: geeft de huidige laadspanning weer, geeft digitaal de specifieke spanningswaarde weer, bijvoorbeeld: 24.0 (V)

3. A: Laadstroomindicator: Geeft de huidige laadstroom weer en geeft digitaal de specifieke stroomwaarde weer, bijvoorbeeld: 15.0 (A)



- **Extra weergave van de batterijspanning functie:**

B&V: accuspanningsindicator: Sluit de accu aan op de oplader, ontkoppelt de netspanning, houdt de Select-knop 1 seconde ingedrukt om de huidige accuspanningswaarde weer te geven, bijvoorbeeld: 24.0 (V)

Regelgeving voor batterijonderhoud en veilige bediening

P.S. : Deze beschrijving is alleen voor onverzegelde (natte) batterijen. Indien de machine is uitgerust met een gesloten accu, hoeven alleen de gecorrodeerde accupolen te worden gereinigd.

### Waarschuwing

**Zorgt ervoor dat de zure vloeistof van de accu niet in contact komt met huid of kleding. Draagt beschermende kleding en een veiligheidsbril tijdens het bedienen van de**



**accu. Met zuiveringszout om de gemorste vloeistof uit accuzuur te neutraliseren.**

**Tijdens het opladen zal de zure vloeistof van de batterij explosief gas afgeven, dus wanneer de batterij wordt opgeladen, zijn open vuur, vonken of ontstoken tabaksproducten in het gebied verboden. De accu kan alleen in een goed geventileerde ruimte worden opgeladen.**

**Voegt alleen gedestilleerd water toe aan de accu. Bij het toevoegen van gedestilleerd water aan de batterij, moet een niet-metalen bak en / of trechter worden gebruikt.**

**Voegt geen gedestilleerd water toe aan onderhoudsvrije accu's.**

Het elektrolytpeil van de accu moet regelmatig worden gecontroleerd en indien nodig mag alleen gedestilleerd water worden toegevoegd. Als de batterij volledig is opgeladen, moet het vloeistofpeil van de batterij op 1/8 van de snorkel staan.

- Vul niet tot de onderkant van de snorkel.
- Zorg ervoor dat het vloeistofniveau tijdens het opladen of tijdens het bedienen niet onder de bovenkant van de plaat komt.

### **Hoofdstroomonderbrekingsschakelaar (indien aanwezig)**

De machine die is uitgerust met de hoofdstroomonderbrekingsschakelaar kan gemakkelijk alle stroom van de machine op de accu loskoppelen zonder de accukabel van de accupool te verwijderen. Om de stroom uit te schakelen, zoekt u de rode snelkoppeling aan de bovenkant van de batterij in het batterijcompartiment en scheidt u de twee uit.

### **Bandenslijtage en schade**

De band en velg die op de machine is gemonteerd, is door de fabrikant goedgekeurd voor specifieke toepassingen van deze producten. De banden en velgen die op elk productmodel zijn gemonteerd, hun profielbreedte, bandenconfiguratie en laadvermogen zijn allemaal speciaal ontworpen om te voldoen aan de stabiliteitsvereisten. Veranderingen in velgbreedte, middenpositie, vergroting of verkleining van de diameter en bandenconfiguratie zonder schriftelijke toestemming van de fabrikant kunnen onveilige factoren vormen en de stabiliteit beïnvloeden.

Als onderdeel van de dagelijkse inspectiewerkzaamheden moeten de banden en velgen die op de machine zijn gemonteerd, dagelijks worden gecontroleerd. XCMG vereist

dat dagelijkse inspecties worden uitgevoerd bij het wisselen van bediener tijdens ploegen en bij elke ploegwisseling.

## Vervangen van wielen en banden

XCMG raadt aan dat de bandenmaat en het te vervangen merk dezelfde zijn als de originele banden op de machine, of gebruik gekwalificeerde vervangende producten van XCMG. Raadpleeg de XCMG-onderdelenhandleiding voor de bandonderdeelnummers die zijn toegestaan voor een bepaald apparaatmodel.

Als een van de volgende condities wordt aangetroffen tijdens de bandeninspectie, moeten onmiddellijk maatregelen worden genomen om het XCMG-product te verwijderen en niet meer te gebruiken. De band of het bandenstel moet onmiddellijk worden vervangen. De banden en wielen op dezelfde as moeten tegelijkertijd worden vervangen:

- Als de totale maat van de band kleiner is dan:

127×381-369 mm(14.53 in).

- Als u ongelijkmatige slijtage constateert. Als het loopvlak of de zijkant van de band ernstig is

beschadigd, moet dit onmiddellijk worden beoordeeld.

Of de machine gerepareerd moet worden. Als sneden, scheuren, grote oppervlakken of andere non-conformiteiten een van de volgende afmetingen overschrijden, moet de band worden vervangen:

Lengte 76 mm (3.0 inch), breedte 19 mm (0.75 inch)

Dikte 19 mm (0.75 inch).

- Als metalen wielen zichtbaar zijn door een deel van het loopvlak van de band.
- Als er meerdere plaatsen zijn die niet aan de vereisten voldoen (binnen het bereik van 90 °) in een kwart van het wiel.

## Montage van de wielen

Het is uiterst belangrijk om het juiste aanhaalmoment voor de wielmontage toe te passen en te behouden.

## Waarschuwing

**Om loskomen van het wiel, beschadiging van de moer en losraken van het wiel van de as te voorkomen, moet de wielmoer met sleuven**



worden gemonteerd met het juiste aanhaalmoment en moet het aanhaalmoment van de moer worden gehandhaafd.

Draait de sleufmoer vast met het juiste aanhaalmoment om loskomen van het wiel te voorkomen. Met een momentsleutel om de sleufmoer vast te draaien.

De juiste volgorde van de montage van het wiel volgt de onderstaande stappen:

1. Als deze niet is geïnstalleerd, installeert u de assleutel op de as en lijnt u deze uit met de wielspiebaan, en installeert u het wiel en de naaf op de conische as.
2. Draait de sleufmoer eerst met de hand vast om rommelige tanden te voorkomen. Breng geen smeermiddel aan op de schroefdraden of moeren.
3. Draait de sleufmoer vast met een aanhaalmoment 203 N\*m (150 lb\*ft).
4. Installeert de splitpen. Als het sleufgat niet is uitgelijnd met het splitpengat op de tapse as, blijft u de moer rechtsom draaien om het uit te lijnen met het gat. Draait niet los om de gaten uit te lijnen.



Fig. 5-6. Montage van de wielen

## 5.6 Aanvullende informatie

De volgende informatie wordt verstrekt in overeenstemming met de vereisten van de Europese Machinerichtlijn 2006/42 / EG en is alleen van toepassing op machines die voldoen aan de CE-specificaties.

In het geval het machine is een door een verbrandingsmotor aangedreven, in overeenstemming met de Europese Richtlijn 2000/14/EG (Environmental Noise Emissions of Equipment for Outdoor Use), het gegarandeerde geluidsniveau (LWA) gemeten door de testmethoden vermeld in bijlage III, deel B van de richtlijn en methode 1 en 0 is 109 decibel.

De totale waarde van trillingen die door het hand-armsysteem worden ondervonden, is niet hoger dan  $2,5 \text{ m} / \text{s}^2$ . De hoogste gemiddelde





kwadratische waarde van de gewogen versnelling die door het hele lichaam wordt ervaren, is minder dan dan  $0,5 \text{ m/s}^2$ .

### 5.7 labels installeren

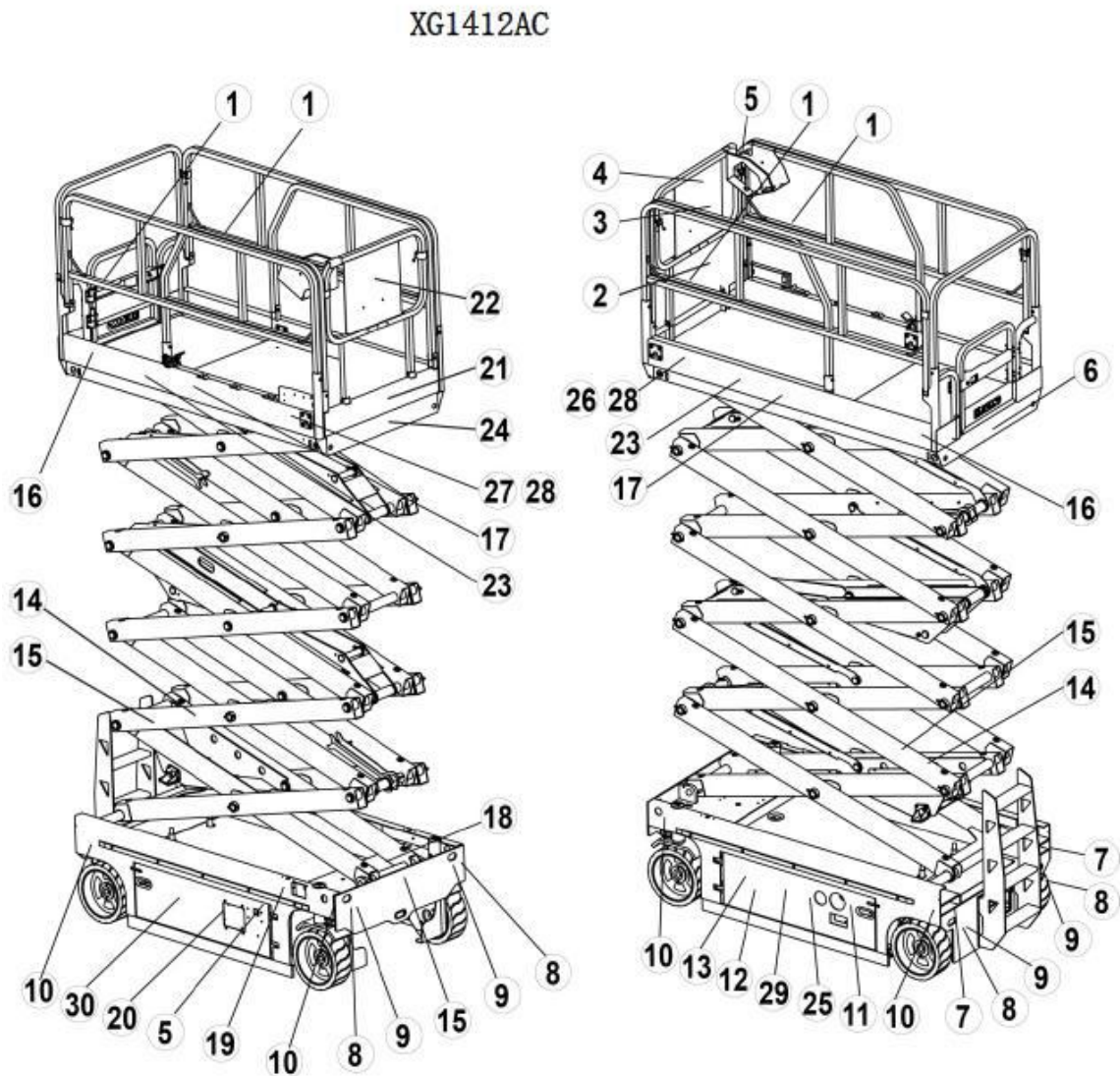


Fig. 5-7.XG1412AC labels 1/2



<b>Item</b>	<b>Materiaalcode</b>	<b>Benaaming</b>	<b>Aantal</b>
1	130003387	Labels voor veiligheidsgordel	4
2	130003395	Waarschuwborden voor het bewaren van handleidingen	1
3	130003397	Waarschuwborden voor kantelen	1
4	130003402	Basisveiligheidsregels waarschuwborden	1
5	130003408	Waarschuwborden voor het lezen van instructies	2
6	130003418	Waarschuwborden voor platformbelasting (XG1412AC)	1
7	130003401	Locatiebord voor vorkheftruckgat	2
8	130003400	Borden die de bindlocatie aangeven	4
9	130003403	Hijspositieteken (Engels)	4
10	130003391	Label dat de bandbelasting aangeeft (XG1412HD)	4
11	130003407	Waarschuwbord aan / uit-schakelaar	1
12	130003399	Waarschuwbord voor het vervangen van accu	1
13	130003396	Waarschuwborden	1
14	130003392	Waarschuwbord veiligheidsarm	2
15	130003394	Waarschuwborden voor het blijven uit de buurt van bewegende onderdelen	3
16	130003409	Waarschuwbord maximale handmatige bedieningskracht	2
17	130004905	Typeplaat (XG1412AC)	2
18	130003390	Waarschuwborden eindschakelaar	1
19	130003410	Nooddaling bord	1
20	130003393	Waarschuwingstekens voor het ontrole de voor bediening	1
21	130001621	IPAF logo	1
22	130004928	Groep logo (voor)	1
23	130003458	Groep logo in Engels (70mm)	2
24	130003816	Schaarlift sticker met QR-code	1
25	130004226	Stroom waarschuwbord (Engels)	1
26	130004249	Decoratieve afbeeldingen (links)	1
27	130004248	Decoratieve afbeeldingen (rechts)	1
28	130004233	Decoratieve afbeeldingen (XG)	2
29	130004906	Aanvulling grafische kaart XG1412AC ((links)	1
30	130004904	Aanvulling grafische kaart XG1412AC (rechts)	1





# Memorandum



## **Hoofdstuk 6 Hijsen, transport en opslag**



## 6.1 Transporteren en hijsen

De schaarlift is een niet voor de weg bestemde voertuig en mag niet op de weg rijden. Daarom moet de verplaatsing van de schaarlift over de weg, het spoor, de waterweg enz. worden vervoerd.

### Opgelet

**Bij vervoer per spoor (waterweg) dient de accu van de schaarlift losgekoppeld te worden van de plus- en minpool.**

**Uitsluitend gekwalificeerde professionals kunnen de machine erop of eraf van het transportvoertuig te verplaatsen.**

### Vorbereiding voor laden en transport

1. Deze veiligheidsinformatie dient ervoor als de advies. De chauffeur is er volledig verantwoordelijk voor dat de machine goed is vastgezet en dat hij de juiste trailer selecteert in overeenstemming met het Nationale Transportwet, andere lokale voorschriften en het bedrijfsbeleid.
2. Klanten die containers moeten gebruiken om hijsmiddelen of producten voor internationaal vrachtvervoer te vervoeren, dienen gekwalificeerde expediteurs te zoeken met professionele ervaring in het voorbereiden, laden en beschermen van containers en hijsapparatuur.
3. Alleen gekwalificeerde bediener mogen de machine in en uit de truck hijsen.
4. Transportvoertuigen moeten op een vlakke ondergrond worden geparkeerd.
5. Bij het beladen van de machine moet het transportvoertuig worden vastgezet om weggrollen te voorkomen.
6. Zorg ervoor dat de voertuigcapaciteit, het laadvlak, de ketting of de riem voldoende zijn om het gewicht van de machine te dragen. Raadpleegt het serienummerlabel voor het gewicht van de machine.
7. Voordat de rem wordt losgelaten, moet de machine op een vlakke ondergrond staan of worden vastgezet.

8. Houdt altijd de vangrail vast bij het verwijderen van de grendel.
9. Rijdt niet met de machine op een helling die steiler is dan de toelaatbare hellingshoek voor heuvelopwaarts, heuvelafwaarts of hellingen. Raadpleegt de inhoud van de Tabel 3-1 over de kwaliteit in hoofdstuk 3.
10. Als de helling van het transportvoertuig de toegestane maximale hellingshoek overschrijdt, moet er een lier worden gebruikt om de machine te laden en te lossen in overeenstemming met de instructies bij het vrij geven van de rem.

## **Voorzorgsmaatregelen voor laden en transport**

### **De rem vrijgeven:**

1. Blokkeert de wielen met houtblok om te voorkomen dat de machine gaat rollen.
2. Er moet voor worden gezorgd dat de lierkabel correct is bevestigd aan het bevestigingspunt van het chassis en dat er geen obstakels zijn op de rijdrichting.
3. Drukt op de zwarte knop van het remontlastventiel aan de binnenkant van de ladder.
4. Drukt meerdere keren op de rode handpomp van het remontlastventiel aan de binnenkant van de ladder.

### **Nadat de machine is geladen, moet u op het volgende letten:**

1. Blokkeert de wielen met houtblokken om te voorkomen dat de machine gaat rollen.
2. Draait de knop op de aandrijfeenheid bij de ladder rechtsom vast.
3. Draait de bovenste knop van het hoofdsamenstel in de hydraulische lade linksom los.
4. Trekt de rode "noodstop" -knoppen op de grond- en platformbediening uit naar de stand "aan".
5. Drukt op de rijfunctieselectieknop.

Houdt de functieschakelaar op de bedieningshendel ingedrukt. Laat de bedieningshendel het midden verlaten en laat deze onmiddellijk los om de rem te resetten.

6. Zet de rode "noodstop" -knoppen op de grond- en platformbedieningspaneel op de "uit" -stand.

Het wordt aanbevolen om de schaarlift niet te slepen. Als er moet worden gesleept, dan mag de snelheid niet hoger zijn dan 3,2 km / u.

**De volgende handelingen volgen om de veiligheid van het transport van vrachtwagens of opleggers ervoor te zorgen:**

Het verlengde platformslot moet gewoonlijk worden benutten bij het transporteren van de machine; draait voor transport de sleutelschakelaar naar de "uit" -stand en verwijdert vervolgens de sleutel; zorgt ervoor dat de ketting of riem voldoende draagkracht heeft; gebruikt minimaal 4 kettingen of riemen; past de tuigage aan om te voorkomen dat de ketting wordt beschadigd; controleert de machine grondig om losse of niet-vastgemaakte onderdelen te voorkomen; bevestigt de machine op een stevige vrachtwagen of containerwagen zoals weergegeven in Figuur 6-1:

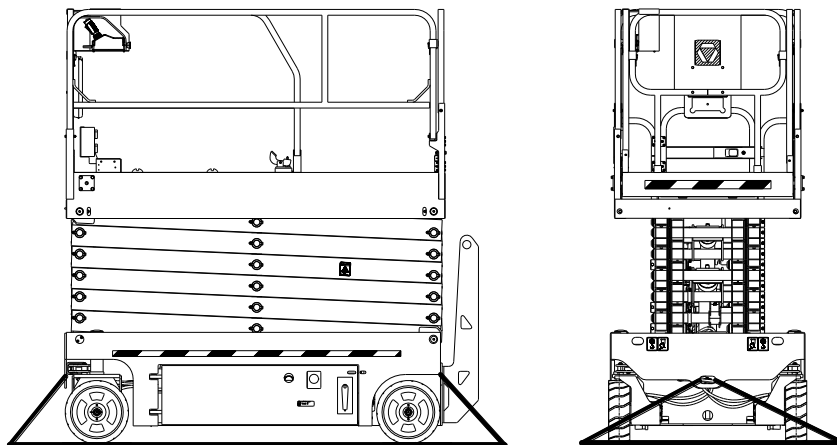


Fig. 6-1 Vast zetpunt diagram

**Voorzorgsmaatregelen voor het laden met vorkheftrucks:**

1. Uitsluitend de gekwalificeerde heftrucks en met aanverwante tuigage mogen de machine laden en lossen.
2. Uitsluitend de gekwalificeerde heftruckchauffeurs mogen heftrucks bedienen om machines te laden en te lossen.



3. Zorgt ervoor dat het hijsvermogen, de laadvloer, de riem of het touw van de heftruck voldoende is om het gewicht van de machine te dragen. Raadpleegt het serienummerlabel voor het gewicht van de machine.
4. Zorgt ervoor dat de veiligheid en betrouwbaarheid van het uitbreidingsplatform, de controller en de componentenbak gegrandeerd te zijn. Verwijdert alle losse onderdelen van de machine. Laat het platform volledig zakken. Het platform moet tijdens alle verzendingen omlaag blijven. Verwijdert al het personeel, gereedschap, materialen of andere losse items van het platform. Gebruikt heftruckkinkepingen aan beide zijden van de ladder. Of plaats de vorkarm van de heftruck direct onder het daarvoor bestemde hijspunt. Rijdt vooruit om de heftruck volledig in te zetten. Hef de machine 15 cm, en kantel vervolgens het vorkframe iets naar achteren om de machine gefixeerd te houden. Zorgt ervoor dat de machine horizontaal staat wanneer U de vork laat zakken.

**De volgende stappen volgen om de schaarlift met een vorkheftruck te laden:**

- Laad de schaarlift correct op.
- Haalt al het personeel, gereedschap, materialen of andere losse items van het platform weg.
- Als u van achter de machine tilt, dan plaatst de vorkheftruckvorken in de vorkgroeven.

### **Opgelet**

**Indien de positionering van de vorkarmen van de heftruck is onjuist, kan het laden van de schaarlift voldoende kracht genereren om de machineonderdelen te beschadigen. Plaatst bij het opheffen van de machine vanaf de zijkant de vorkarmen van de heftruck direct onder het aangegeven hijspunt.**

Indien de machine aan beide zijden worden opgetild, plaatst dan de vorkarmen van de vorkheftruck direct onder het aangegeven hijspunt onder de schuifbeveiliging.

De hoogte van de schaarlift niet hoger komen dan het nodig is voor transport. Rijdt de vorkheftruck langzaam en voorzichtig wanneer U de schaarlift vervoert.



De hefpositie (vanaf de achterkant van de machine) met vorkheftruck bij het laden en lossen van de schaarlift wordt getoond in Figuur 6-2:

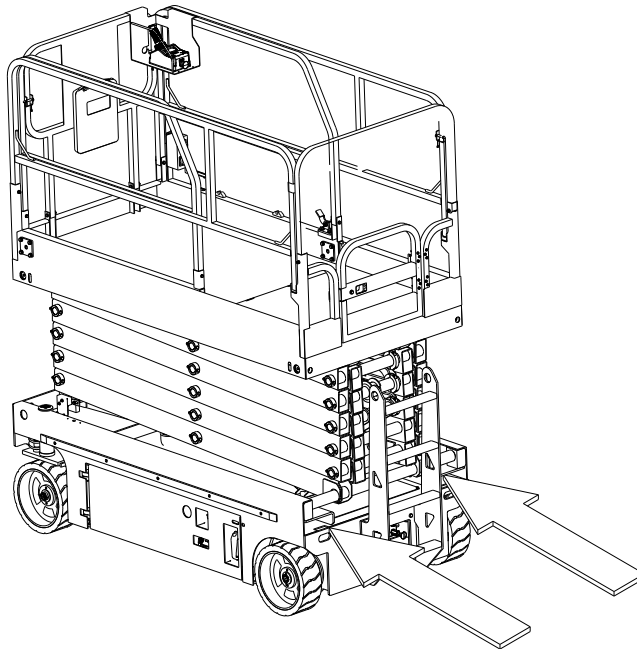


Fig. 6-2 Hefpositie diagram

### **Voorzorgsmaatregelen voor het slepen met een lier:**

1. Met een lier om de schaarlift op de helling te slepen die buiten het gespecificeerde klimvermogen gestrand raakt.
2. Als de tractie slecht is, de ondergrond niet vlak is, of de overgang van treden en hellingen enz. het rijden gevaarlijk maakt, kunt u ook een lier toe te passen.

### **De volgende stappen volgen om de schaarlift met een lier naar het transportvoertuig te slepen:**

1. Zet het transportvoertuig vast om te voorkomen dat de schaarlift na het laden naar voren rolt.
2. Haalt de onnodig gereedschap, materiaal of andere losse materialen van het platform weg.

3. Rijdt de machine onder de oprijplaat door, zodat de voorwielen zich het dichtst bij de oprijplaat bevinden. Zorg ervoor dat de machine in het midden van de oprit staat en dat de stuurwielen recht staan.
4. Laad de schaarlift correct op.

## Waarschuwing

**Als de rem wordt vrijgegeven, kan de schaarlift vrij bewegen. Dit kan de dood of ernstig letsel tot gevolg hebben. Schakelt de remmen weer in voordat u de schaarlift bedient.**

5. Blokkeert de wielen met houtblok om ongecontroleerde bewegingen van de schaarlift te voorkomen.
6. Ontgrendelt en schroeft de hydraulische plaat aan de rechterkant van het chassis los. De remvrijgaveklep en de vrijgavepomp bevinden zich in de hydraulische klepkast. Drukt de remvrijgaveklep naar beneden totdat deze volledig open is. Drukt meerdere malen op de remvrijzettingsknop om de rem vrij te geven.
7. De vrij roterende klep bevindt zich op de aandrijfklep achter het chassis. Draait de vrijdraaiende klep linksom naar de volledig geopende positie.
8. Sluit de hijskabelbus aan op het hijsgat aan de voorzijde van het chassis.
9. Verwijdert het houtblok en bevestigt de schaarlift met een lier op het transportvoertuig.
10. Trekt de remvrijgaveklep omhoog en sluit de vrijloopklep.
11. Rijdt de schaarlift heen en weer en stopt dan om de parkeerrem te resetten. Controleert voordat u de schaarlift bedient of het aandrijfsysteem en de rem normaal werken.

## Hijsen

Benut bij het heffen van de schaarlift de vierpuntsstrop die aan het hijspunt is bevestigd. Als de tilband op een andere plaats is bevestigd, kan dit schade aan de machine veroorzaken.



## Waarschuwing

**Indien bij het hijsen van schaarlifts wordt gebruik gemaakt van ondeugdelijke apparatuur en / of hijstechnieken en dan zal de kans op ongevallen toenemen. Dergelijke ongevallen kunnen de dood of ernstig letsel tot gevolg hebben. Gebruikt geschikte apparatuur en hijstechnieken om de schaarlift te hijsen.**

Voor het wordt opgehoofd, moet men het gewicht van de schaarlift en de capaciteit van de hijsinrichting begrijpen. Hijswerktuigen zijn onder meer de takels of kranen, kettingen, riemen, kabels, haken, katrollen, sloten, stroppen en andere metaal voorwerpen die worden toegepast om de machine te ondersteunen.

- Het netto gewicht van de schaarlift is afgedrukt op het serienummerplaatje en vermeldt in de machinespecificaties.

### **De gebruiker draagt de volgende verantwoordelijkheden:**

- Zorgt ervoor dat de gebruikte apparatuur het gewicht van de schaarlift kan dragen.
- Zorgt ervoor dat u zich houdt aan alle instructies en waarschuwingen van de fabrikant, voorschriften, veiligheidsvoorschriften voor werknemers en / of nationale voorschrift.

### **De volgende stappen volgen om de schaarlift naar het transportvoertuig te hijsen:**

- Laad de schaarlift correct.
- Controleert de hijspunten aan de voor- en achterkant om er zeker van te zijn dat ze barstvrij en in goede staat verkeren. Aan de voor- en achterkant van het chassis bevinden zich twee hefpunten. Vraagt bij eventuele schade een gekwalificeerde servicetechnicus om de machine te repareren voordat u probeert de machine op te tillen.
- Haalt al het personeel, gereedschap, materialen of andere losse items van het platform weg.

- Met boutvergrendelingen om kettingen of riemen aan de hijspunten te bevestigen. U kunt ook een haak gebruiken die past bij het hijspunt en is voorzien van een vergrendelingsmechanisme om te voorkomen dat hij eraf valt als het touw slap hangt.

## Opgelet

### Laat de strop niet direct door het hijspunt heen te hijsen.

- Als het touw de scherpe randen en hoeken van het hijspunt raakt, kan dit schade en / of falen van het touw veroorzaken. Kan worden voorzien van beschermingsmateriaal in de gaten van het hijspunt.

Het schematische diagram van het zwaartepunt en de hijspunten is weergegeven in Fig. 6-3.

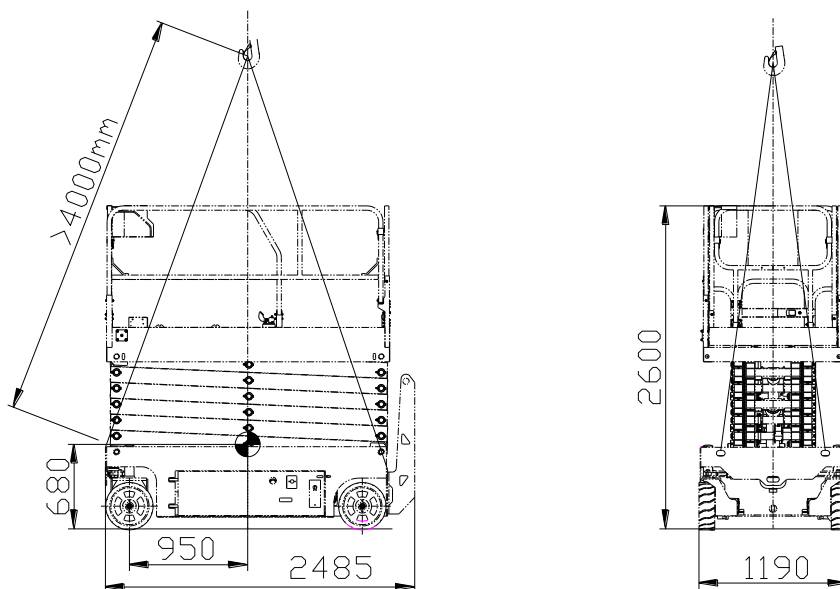


Fig. 6-3 Schematisch diagram van hijspunt

Als u de hijsmethode moet toepassen om te laden en lossen, controleert dan van tevoren de relevante productidentificatie op de schaarlift met betrekking tot het gewicht van de machine en selecteer de juiste hijsapparatuur en tuigage. Zorgt ervoor dat het hijsgewicht van het hijswerktuig en de ketting of band die gebruikt wordt voor het hijsen en bevestigen voldoende zijn om het gewicht van de schaarlift te dragen.



## Opgelet

**Alleen gekwalificeerd kraan bediener mag de apparatuur bedienen en de machine optrekken.**

### 6.2 Opslag

De schaarlift moet worden opgeslagen op een plaats die beschermd is tegen regen, vocht, zon, geen corrosief gas en in een ruimte waar goed geventileerd is.

Om ervoor te zorgen dat de schaarlift na opslag weer normaal kan worden gebruikt, moeten de volgende maatregelen worden genomen:

1. Trekt de arm in en zet deze neer in de transportstand.
2. Sluit en vergrendelt alle deuren van de uitrustingskast en de gereedschapskist van de schaarlift.
3. Draait het contactslot naar de stand uit en verwijder de sleutel om onbevoegd gebruik te voorkomen.
4. Zet het wiel vast met een houtblok.
5. Veegt stof en vet van de behuizing af om de behuizing schoon te houden;
6. Brengt smeerolie aan op de corrosieve delen voor volledige smering.
7. Als langdurige opslag nodig is, moeten de positieve en negatieve elektroden van de accu worden losgekoppeld.
8. Wanneer de opslagperiode langer is dan drie maanden, dan moet er onder elke drie maanden een keer volledig onbelast bediening uitgevoerd worden, en elke keer bediening mag niet minder dan een uur duren, en er moet worden schoongemaakt en onderhouden.
9. De opslagperiode is meer dan anderhalf jaar, dan naast reiniging en onderhoud, moet er ook uitgebreide inspectie en onderhoud van de hele machine worden uitgevoerd en moeten de verouderde afdichtingen en filterelementen worden vervangen volgens de omstandigheden.



## **Hoofdstuk 7 Inspectie- en onderhoudsrapport**











## **XCMG Fire-Fighting Safety Equipment Co., Ltd.**

Adres: Nr. 17, Zhujiang East Road, Hightech Industrial Development Zone, Xuzhou , Jiangsu Province, China

Postcode: 221100

Telefoon: 0516-87981118

Klanten service: 0516-87981166

Telefoon kwaliteitstoezicht: 0516-87986966

Telefoon voor reserveonderdelen: 0516-87989292