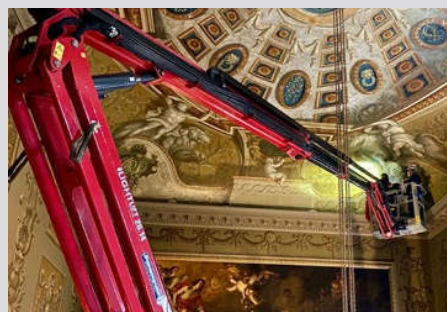


LL26.14^{MK2}



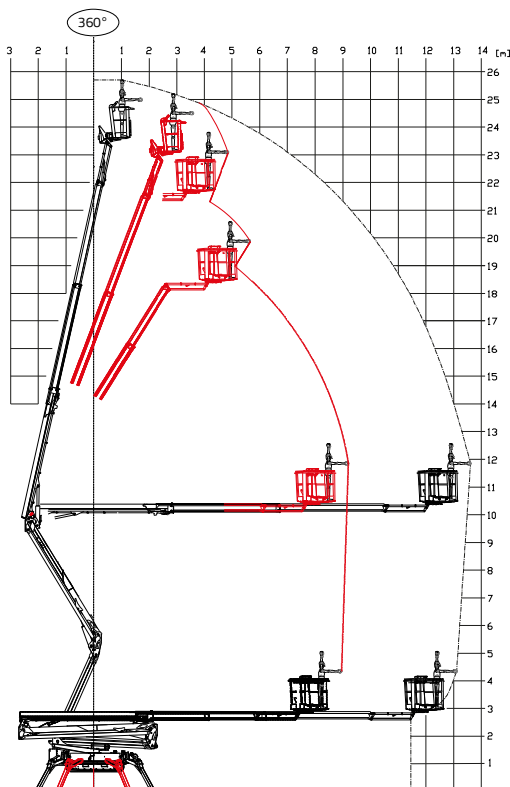
| | |
|------------------------------------|----------|
| Hauteur de travail / Werkhoogte | 25,70 m |
| Déport / Operationele reikwijdte | 13,75 m |
| Poids / Machinegewicht | 4,365 kg |
| Longueur / Lengte gesloten machine | 6,34 m |
| Largeur / Breedte onderwagen | 0,99 m |
| Hauteur de dépassement / Up & over | 10 m |

Grandi prestazioni

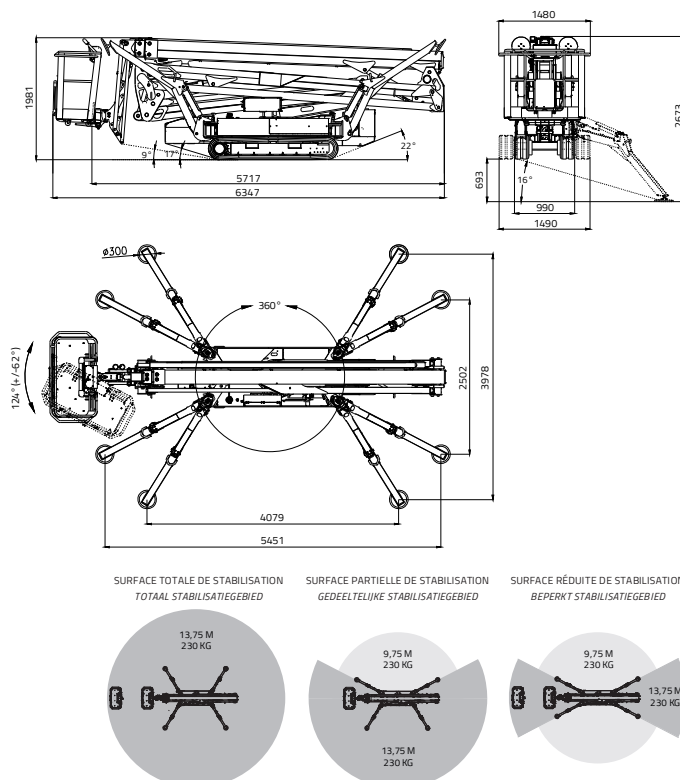
Sicura, performante e ora migliorata grazie alla possibilità di lavorare lateralmente anche in area di stabilizzazione ridotta, una caratteristica che apre nuove possibilità e nuovi campi di applicazione.

Gran rendimento

Segura, de alto rendimiento y ahora mejorada por la capacidad de trabajar lateralmente incluso en un área de estabilización reducida, una característica que abre nuevas posibilidades y campos de aplicación.



Capacité 230 kg (2 personnes 80x2=160 kg + outils 70 kg)
Draagvermogen 230 kg (2 personen 80x2 = 160 kg + uitrusting 70 kg)



Bi-energy

- | | | |
|------------------------------------|---|---|
| 25,70 m | 16° / 28,7% | 3.124 daN - 4,42 daN/cm ² |
| 13,75 m / 9,75 m (in area ridotta) | 4.365 kg - 9.623 lb (Kubota) 4.384 kg - 9.665 lb (Lithium-ion) 4.560 kg - 10.053 lb (Bi-energy) | Surface de stabilisation variable Variabele stabilisatiegebied 4.079 x 3.978 mm - (5.451 x 2.502 mm) |
| 6,34 m | Kubota D902 Autorev system 21,6 CV 3.200 rpm | Stabilisation et destabilisation automatique IIIS de série Standaard kenmerken serie performance IIIS |
| 5,70 m | 2,2kW-230V-50Hz 2,2kW-110V-50Hz | Télécommande Afstandsbediening met kabel |
| 1,98 m | Paquet de batterie lithium-ion 7,6kW/h Lithiumionaccupakket 7,6 kWh | Radiocommande optionnel Optioneel draadloze afstandsbediening |
| 1.335 x 690 x h 1.100 mm | 990 / 1.490 mm | GPRS-GPS |
| 124°(+/-62°) | 1,1 - 2 km/h | R.A.H.M. |