

TC22N/S



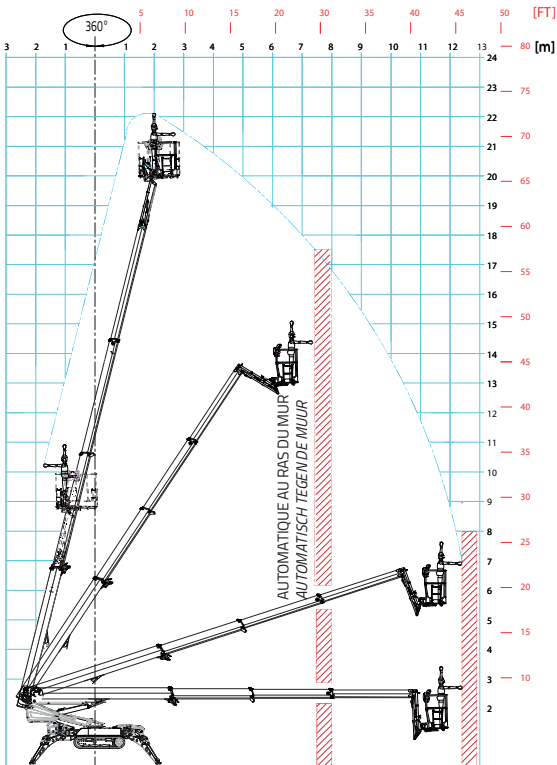
Hauteur de travail / <i>Werkhoogte</i>	22,00 m
Déport / <i>Operationele reikwijdte</i>	12,40 m
Poids / <i>Machiegewicht</i> (TC22N)	3.000 kg
Poids / <i>Machiegewicht</i> (TC22S)	3.300 kg
Longueur / <i>Lengte gesloten machine</i>	6,44 m
Largeur / <i>Breedte onderwagen</i>	0,88 m

Efficace, sûre et durable

Grâce aux différentes alimentations disponibles, qui caractérisent cette nacelle, il est possible d'obtenir une réduction des émissions de CO₂, sans renoncer à rien en termes de performances et fiabilité.

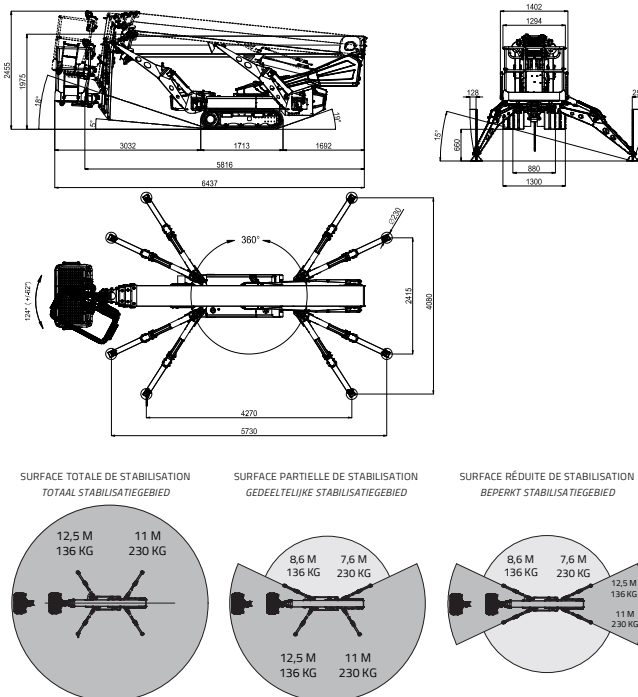
Efficiënt, veilig en duurzaam

Dankzij de verschillende beschikbare power units die deze hoogwerker onderscheiden, kan een vermindering van de CO₂-uitstoot worden verkregen, zonder dat dit ten koste gaat van de prestaties en de betrouwbaarheid.



Capacité 136 kg (1 personne de 80 kg + équipement de 56 kg)
Draagvermogen 136 kg (1 persoon 80 kg + uitrusting 56 kg)

Capacité 230 kg (2 personnes de 80x2 = 160 kg + équipement de 70 kg)
Draagvermogen 230 kg (2 personen 80x2 = 160 kg + uitrusting 70 kg)



Bi-energy



22,00 m

11 m 12,4 m (TC22N)
 12,4 m (TC22S)

6,44 m

5,82 m

1,98 m

1.480 x 610 x h 1.100 mm

16° / 28,7%

TC22N 3.010 kg / 6.636 lb (Kubota)
 3.000 kg / 6.614 lb (Lithium-ion)
 3.100 kg / 6.834 lb (Bi-energy)

TC22S 3.350 kg / 7.385 lb (Kubota)
 3.300 kg / 7.275 lb (Lithium-ion)
 3.350 kg / 7.385 lb (Bi-energy)

Kubota Z602 14,5 CV 3200rpm

Paquet de batterie lithium-ion 6,1 kW/h
 Lithiumionaccupakket 6,1 kW/h

230V / 50 Hz - 2,2 kW
 110V / 50 Hz - 2,2 kW

880/1300 mm

2.267 daN - 5,5 daN/cm²

■ 4.080 x 4.270 mm (superficie totale / totaal stabilisatiegebied)
 ■ 2.415 x 5.730 mm (superficie réduite / beperkt stabilisatiegebied)
 ■ 3.250 x (4.270/5.730) mm (superficie partielle / gedeeltelijke stabilisatiegebied)

Stabilisation et destabilisation automatique
 IIS de série
 Standaard kenmerken serie performance IIS

Télécommande
 Afstandsbediening met kabel

GPRS-GPS

R.A.H.M.