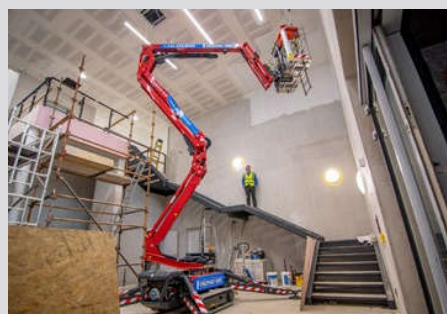
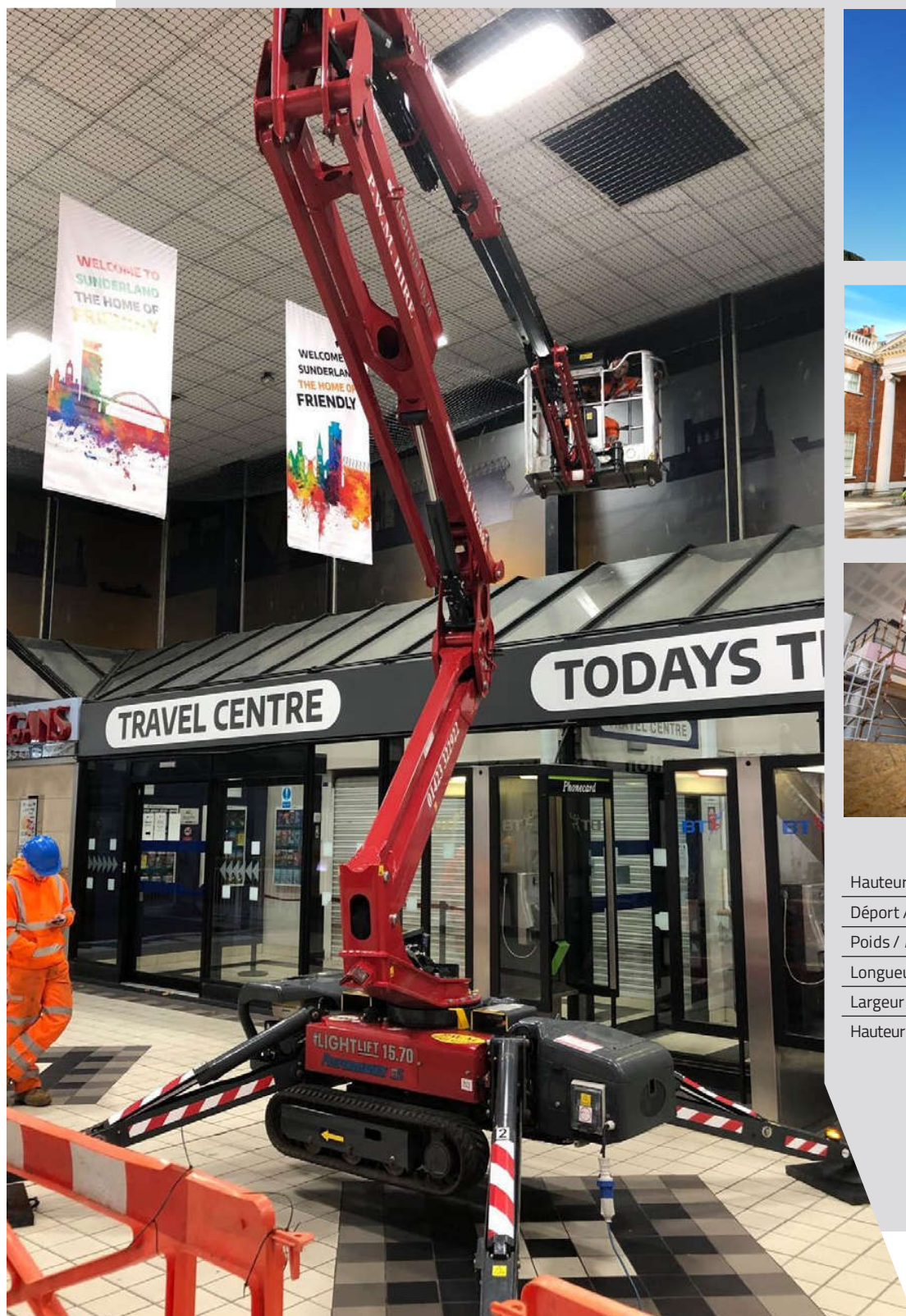


LL15.70



| | |
|------------------------------------|----------|
| Hauteur de travail / Werkhoopte | 15,40 m |
| Déport / Operationele reikwijdte | 6,60 m |
| Poids / Machinegewicht | 1,940 kg |
| Longueur / Lengte gesloten machine | 4,02 m |
| Largeur / Breedte onderwagen | 0,748 m |
| Hauteur de dépassement / Up & over | 7 m |

Extrêmement compacte

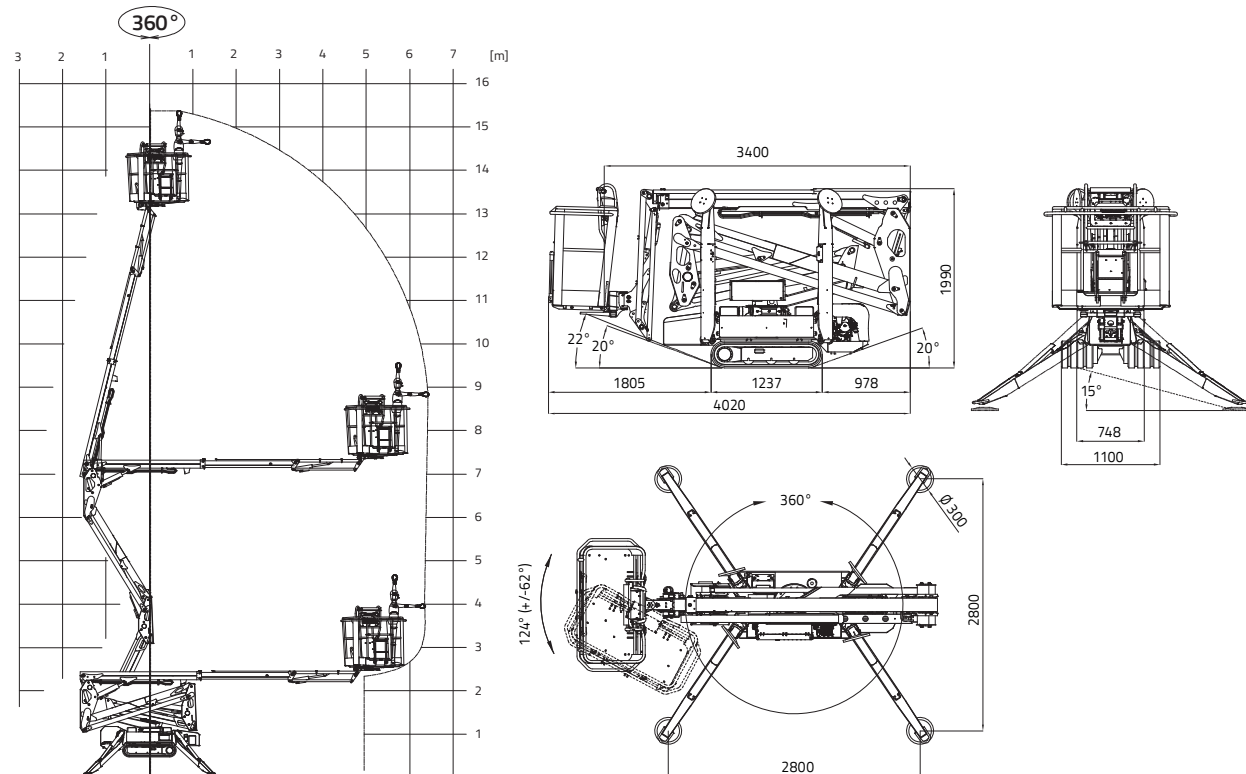
La nacelle préférée des loueurs du monde entier grâce à ses dimensions compactes, sans panier elle ne mesure que 3,4 mètres de long.

Uiterst compact

De favoriete hoogwerker van huurders over de hele wereld, dankzij de beperkte afmetingen: zonder bak heeft de machine een lengte van slechts 3,4 meter.

Capacité 230 kg (2 personnes 80x2=160 kg + outils 70 kg)

Draagvermogen 230 kg (2 personen 80x2 = 160 kg + uitrusting 70 kg)



Lithium-ion

- | | | |
|--------------------------|--|---|
| 15,40 m | 16° / 28,7% | 1.670 daN - 2,36 daN/cm ² |
| 6,60 m | 1.940 kg / 4.277 lb (Honda) 1.960 kg / 4.321 lb (Hatz) 1.992 kg / 4.392 lb (Lithium-ion) | 2.800 x 2.800 mm |
| 4,02 m | <ul style="list-style-type: none">▪ Honda iGX390 Automatic rpm control 11,7CV 3600 rpm▪ HATZ 1B40 Autorev system 10CV 3.600 rpm | Stabilisation et destabilisation automatique IIS de série <i>Standaard kenmerken serie performance IIS</i> |
| 3,40 m | 230V / 50 Hz - 2,2 kW 110V / 50 Hz - 2,2 kW | Télécommande <i>Afstandsbediening met kabel</i> |
| 1,99 m | Paquet de batterie lithium-ion 3,6kW/h <i>Lithiumionaccupakket 3,6kW/h</i> | Radiocommande optionnel <i>Optioneel draadloze afstandsbediening</i> |
| 1.335 x 690 x h 1.100 mm | 748 / 1.100 mm | GPRS-GPS |
| 124° (+/-62°) | 1,4 - 2,6 km/h | R.A.H.M. |