

# LL18.80



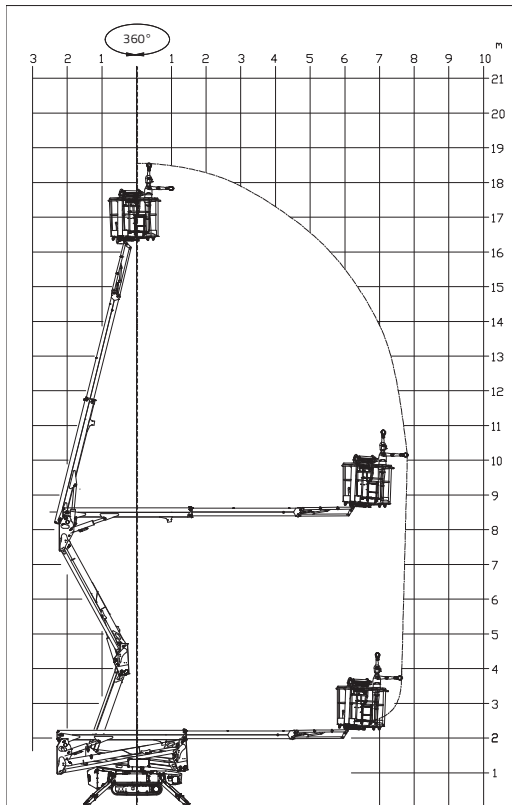
Hauteur de travail / <i>Werkhoogte</i>	18,55 m
Déport / <i>Operationele reikwijdte</i>	7,80 m
Poids / <i>Machiegewicht</i>	2.780 kg
Longueur / <i>Lengte gesloten machine</i>	5,05 m
Largeur / <i>Breedte onderwagen</i>	0,795 m
Hauteur de dépassement / <i>Up &amp; over</i>	7,75 m

## Innovante et polyvalente

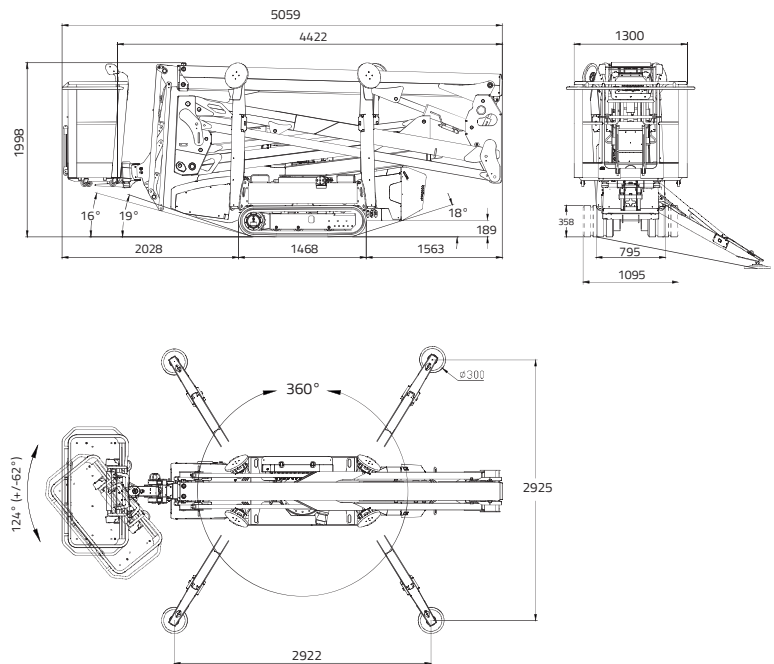
Ce modèle se caractérise par son nouveau design et son bras-extension sans tubes ni câbles extérieurs. En outre, une radiocommande est disponible pour un confort maximum durant toutes les phases de travail.

## Innovatief en veelzijdig

Dit model onderscheidt zich door een nieuw design en de verlengarm zonder externe buizen en kabels. Verder is voor een maximaal comfort tijdens alle werkfasen de afstandsbediening beschikbaar.



**Capacité 230 kg** (2 personnes 80x2=160 kg + outils 70 kg)  
**Draagvermogen 230 kg** (2 personen 80x2 = 160 kg + uitrusting 70 kg)



Bi-energy

- |                          |   |   |
|--------------------------|---|---|
| 18,55 m                  | 16° / 28,7%   | 2.150 daN - 3,04 daN/cm <sup>2</sup>  |
| 7,80 m                   | 2.780 kg / 6.129 lb (Honda)<br>2.830 kg / 6.239 lb (Kubota)<br>2.880 kg / 6.350 lb (Lithium-ion)<br>2.990 kg / 6.350 lb (Bi-energy)                         | 2.922 x 2.925 mm  |
| 5,05 m                   | <ul style="list-style-type: none"><li>▪ Honda iGX390 Automatic rpm control 11,7CV 3.600 rpm</li><li>▪ Kubota Z602 Autorev system 14,5CV 3.200 rpm</li></ul> | Stabilisation et destabilisation automatique<br>IIIS de série<br>Standaard kenmerken serie performance IIIS |
| 4,42 m                   | 2,2kW-230V-50Hz<br>2,2kW-110V-50Hz  | Télécommande<br>Afstandsbediening met kabel   |
| 1,99 m                   | Paquet de batterie lithium-ion 7,7kW/h<br>Lithiumionaccupakket 7,7kW/h  | Radiocommande optionnel<br>Optioneel draadloze afstandsbediening  |
| 1.335 x 690 x h 1.100 mm | 795 - 1.095 mm  | GPRS-GPS  |
| 124° (+/-62°)            | 0,4-1,0-1,95 Km/h (Honda)<br>0,5-1,3-2,5 Km/h (Kubota)<br>0,83-1,6 Km/h (Lithium-ion)   | R.A.H.M.  |