

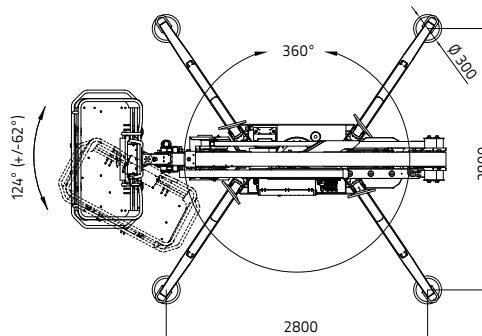
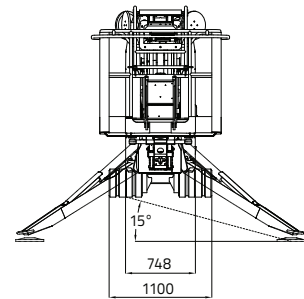
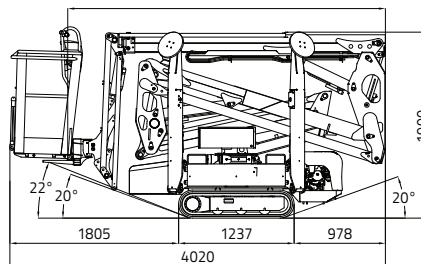
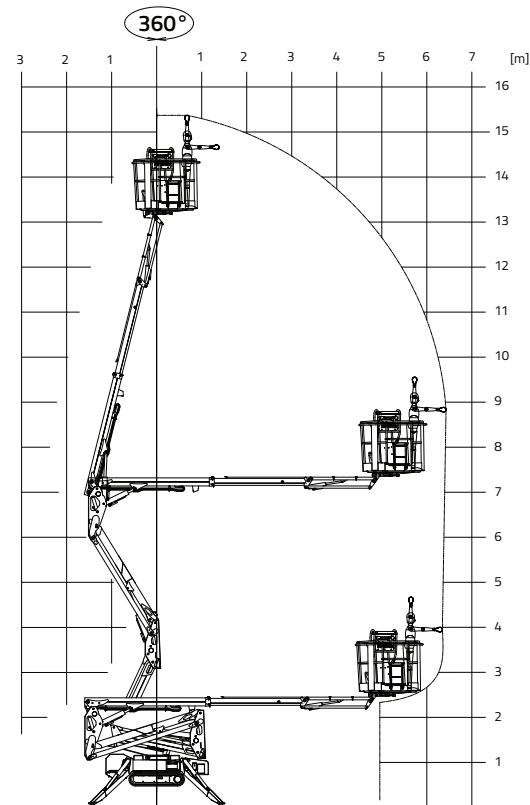
Extrêmement compacte

La nacelle préférée par les loueurs de tout le monde grâce aux dimensions compactes et à la disponibilité des accessoires spécifiques tels que les chenilles blanches.

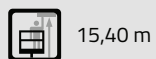
Uiterst compact

Het voorkeursplatform van verhuurbedrijven over de hele wereld, dankzij het compacte formaat en de beschikbaarheid van specifieke accessoires zoals de witte rupsbanden.

Capacité 230 kg (2 personnes 80x2=160 kg + outils 70 kg)
Draagvermogen 230 kg (2 personen 80x2 = 160 kg + uitrusting 70 kg)



100Ah/36V
 Optioneel - Optioneel



15,40 m



16° / 28,7%



2.800 x 2.800 mm



6,60 m



1.940 kg / 4.277 lb (Honda)
 1.960 kg / 4.321 lb (Hatz)
 1.992 kg / 4.392 lb (Lithium-ion)



Stabilisation et destabilisation automatique
 IIS de série
 Standaard kenmerken serie performance IIS



4,02 m



■ Honda iGX390 Automatic rpm control 11,7CV 3600 rpm
 ■ HATZ 1B40 Autorev system 10CV 3.600 rpm



Télécommande
 Afstandsbediening met kabel



3,40 m



230V / 50 Hz - 2,2 kW
 110V / 50 Hz - 2,2 kW



GPRS-GPS



1,99 m



748 / 1.100 mm



R.A.H.M.



1.335 x 690 x h 1.100 mm



1,4 - 2,6 km/h



124° (+/- 62°)



1.670 daN - 2,36 daN/cm²